

### 产品特性

- 功能特点
  - 频率范围：300MHz~480MHz
  - 接收灵敏度：-109 dBm (1 Kbps)
  - 数据率范围：1~ 5 Kbps
  - 低功耗：5.3 mA @ 3.3V (315 MHz)
- 关断电流
  - < 0.1 $\mu$ A
- 电气参数
  - 工作电压：2.5V~5.5V
  - 工作温度：-40 $^{\circ}$ C ~85 $^{\circ}$ C
- 开发支持
  - SDK：软件、文档、工具、参考设计
  - EVB 硬件开发板
- 封装
  - SOP8 (4.9\*3.9 mm)



SOP8 (4.9\*3.9 mm)

# 1 产品概述

UM2004 是一款低功耗、高性能、即插即用型 OOK 射频接收器，该芯片具有 2.5V ~ 5.5V 较宽的输入电压范围，灵敏度高达-109dBm，工作频段为 300MHz ~ 480MHz，支持 1Kbps~ 5Kbps 的数据率传输。采用 SOP8 封装类型，应用时仅需天线端阻抗匹配网络、VDD 退耦电容和 AGC 滤波电容，VDD 电路上无需增加防过冲电阻，从而降低应用成本。

## 应用场景：

- 远程控制系统
- 遥控报警器
- 无线照明控制系统
- 遥控门禁系统

## 2 封装及管脚描述

### 2.1 封装管脚分布

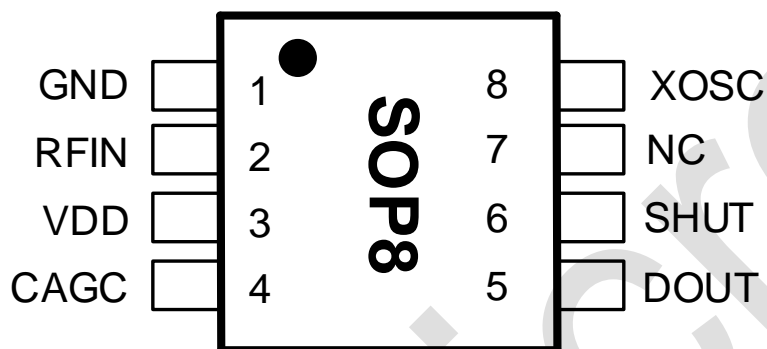


图2-1: SOP8 封装管脚分布图

### 2.2 引脚功能描述

表 2-1: 引脚功能描述

引脚编号	引脚名称	IO Type	功能描述
1	GND	I	地输入
2	RFIN	I	天线脚，射频信号输入，需外接匹配网络
3	VDD	I	2.5 – 5.5 V 电源输入
4	CAGC	I	自动增益控制管脚，外接滤波电容
5	DOUT	O	数据输出
6	SHUT	I	关断控制管脚： 接高电平进入关断模式，接低电平进入工作模式
7	NC	I	悬空(内部拉低)，PCB 上 NC or GND 都可以
8	XOSC	I	晶体振荡器输入管脚，外接晶体或者参考时钟

## 3 电气参数

### 3.1 绝对最大额定值

外部条件如果超过“芯片绝对最大额定值”列表中给出的值,可能会导致器件永久性地损坏。这里只是给出能承受永久性损坏的最大载荷,并不意味着在此条件下器件的功能性操作无误。器件长期工作在最大值条件下会影响器件的可靠性。

表 3-1: 芯片绝对最大额定值

符号	描述	最小值	典型值	最大值	单位
V <sub>DD</sub>	输入电压	-	-	6	V
T <sub>stg</sub>	存储温度	-50	-	+150	°C
T <sub>P</sub>	焊接温度	-	-	+255	°C

### 3.2 主要电气特性

除非特别说明外, T<sub>OP</sub>=25°C, 数据率=1kbps, V<sub>DD</sub>=5.0V

表 3-2: 主要电气特性参数

符号	参数以及条件	参数值			单位
		最小	典型	最大	
<b>推荐正常工作条件</b>					
V <sub>DD</sub>	运行电源电压	2.5	-	5.5	V
T <sub>OP</sub>	运行温度	-40	-	85	°C
<b>接收器射频和中频参数</b>					
F <sub>RF</sub>	频率范围	300	-	480	MHz
P <sub>LVL</sub>	饱和输入电平	-	-	10	dBm
S <sub>315</sub>	灵敏度	-	-109	-	dBm
S <sub>433.92</sub>		-	-109	-	dBm
F <sub>315</sub>	中频信号频率	-	0.9	-	MHz
F <sub>433.92</sub>		-	1.239	-	MHz
F <sub>315</sub>	中频信号带宽	-	340	-	KHz
F <sub>433.92</sub>		-	500	-	KHz
-	编码调制占空比	20		80	%

符号	参数以及条件	参数值			单位
		最小	典型	最大	
<b>电源功耗和启动时间</b>					
$I_{CC-315M}$	工作电流	-	5.4	-	mA
$I_{CC-433.92M}$		-	5.9	-	mA
$I_{OFF}$	关断电流	-		0.1	$\mu A$
$T_{SHUT(高-低)}$	启动时间	-	8	-	ms
<b>晶振</b>					
$F_{X-315M}$	晶体频率	9.81563			MHz
$F_{X-433.92M}$		13.52127			MHz
-	精度	-	$\pm 20$	-	ppm
$C_{LOAD}$	负载电容	-	15	-	pF

## 4 功能描述

UM2004 由以下几个电路组成：低噪声放大器，混频器，镜像抑制带通滤波器，中频放大器，峰值检测器，低通滤波器，自动增益控制，晶体振荡器电路，锁相环电路，电压参考和偏置电路，以及逻辑控制电路，是一款数模混合设计的一体化接收机。

### 4.1 接收机

射频输入信号通过天线和匹配网络电路进入低噪声放大器。低噪声放大器将输出信号与本地振荡器信号送入混频器进行下变频混频操作，镜像抑制带通滤波器进行滤波处理，抑制混频镜像，中频放大器将信号进行多级放大后，完成射频信号至中频信号下变频操作。

### 4.2 晶体振荡器

UM2004 采用负阻型晶体振荡电路，将外部负载电容置于芯片内部。只需要外接合适的晶体振荡器即可提供准确的参考时钟。在 300–480 MHz 免费频段内的任何频点，实际工作频点与晶振频率的计算公式如下：

$$F_{\text{XTAL}} = \frac{13.52127}{433.92} F_{\text{RF}}$$

根据上述公式可以算出，当用户希望 UM2004 工作在 315 MHz 时，所需晶体频率为 9.81563 MHz。

需要注意的是，由于不同封装规格的晶体存在着寄生电容差异，请用户选用晶体时注意评估，避免由于晶体震荡频率偏离目标值过大而引起接收机性能降低。

### 4.3 自动增益控制

自动增益控制电路监测低通滤波器输出的包络信号幅度，通过调节低噪声放大器和中频运算放大器的增益，获得稳定的系统增益线性度和高性能的灵敏度。CAGC 管脚为接收链路自动增益控制端口，外接滤波电容，滤波电容的取值会影响芯片启动时间，且成正比关系。举例：在交流转直流的工作环境下，建议选大一点的电容值；同理，稳定的直流供电场合下，可以选择略小一点的滤波电容。

# 5 典型应用

UM2004 芯片的典型应用如下图所示：

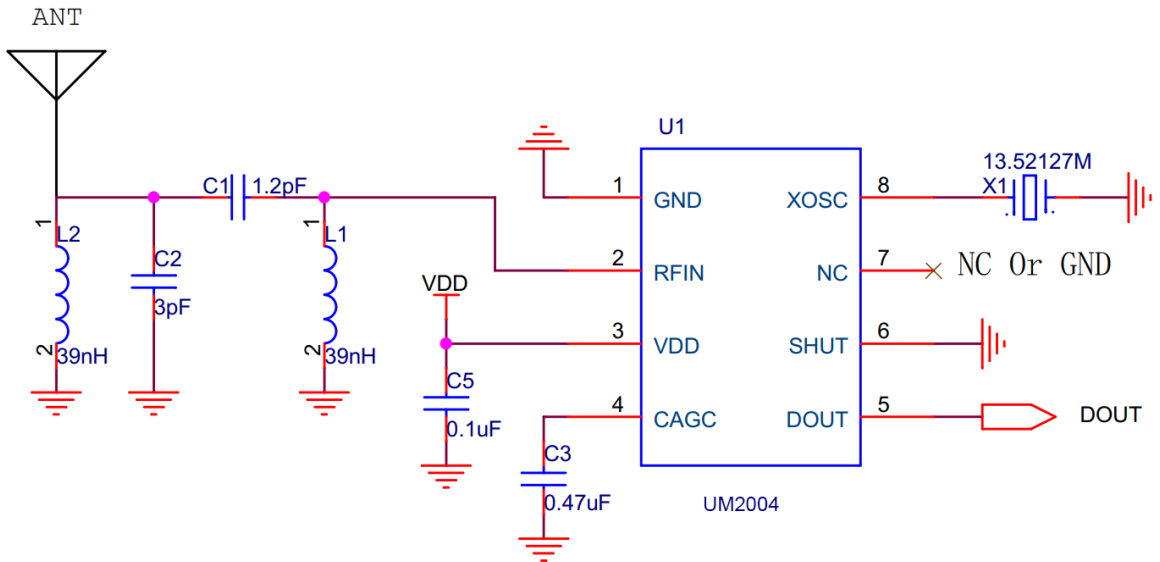


图 5-1：433M 典型应用原理图

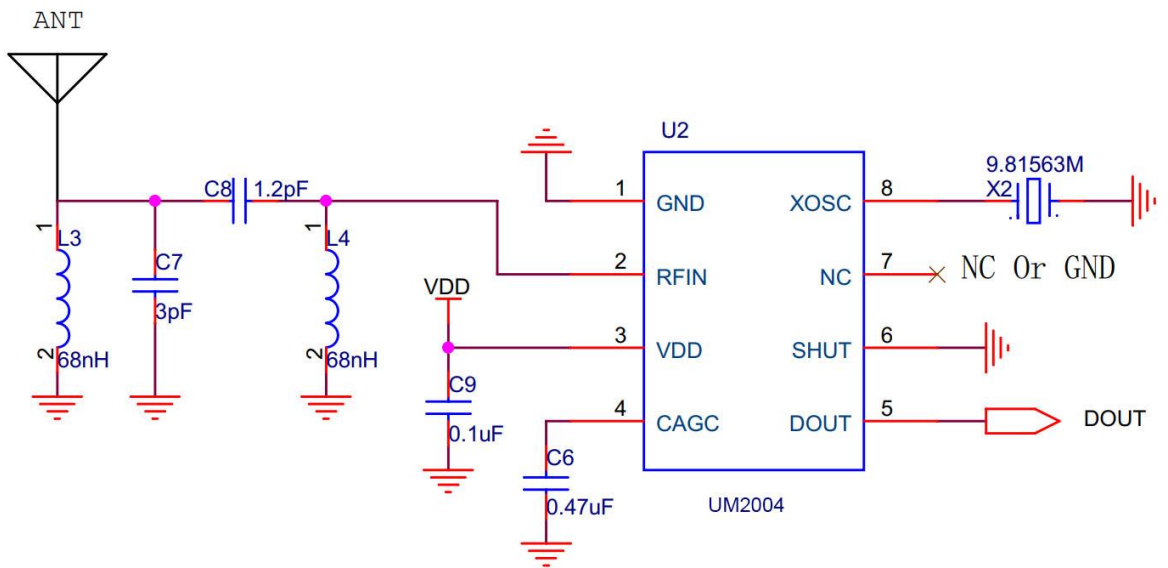


图 5-2：315M 典型应用原理图

# 6 封装尺寸

## 6.1 SOP8 (4.9\*3.9 mm)

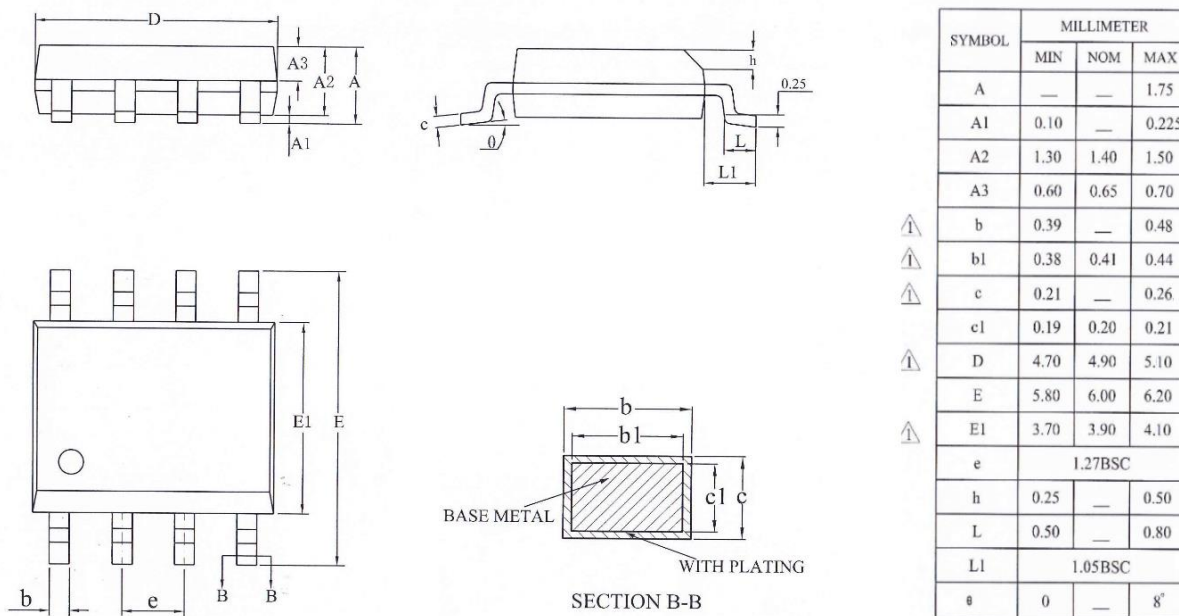


图 6-1: SOP8 封装图



## 版本维护

版本	日期	描述
V1.0	2021.10.13	初始版

## 联系我们



公司：广芯微电子（广州）股份有限公司

地址：

广州：广州市黄埔区科学大道 191 号科学城商业广场 A1 栋 603

邮编：510700

电话：+86-020-31600229

上海：上海市浦东新区祖冲之路 1077 号 2 幢 5 楼 1509 室

邮编：201210

电话：+86-021-50307225

Email: [sales@unicmicro.com](mailto:sales@unicmicro.com)

Website: [www.unicmicro.com](http://www.unicmicro.com)

本文档的所有部分，其著作版权归广芯微电子（广州）股份有限公司（以下简称广芯微电子）所有，未经广芯微电子授权许可，任何个人及组织不得复制、转载、仿制本文档的全部或部分组件。本文档没有任何形式的担保、立场表达或其他暗示，若有任何因本文档或其中提及的产品所有资讯所引起的直接或间接损失，广芯微电子及所属员工恕不为其担保任何责任。除此以外，本文档所提到的产品规格及资讯仅供参考，内容亦会随时更新，恕不另行通知。