

超低功耗 32 位 IoT: ARM®Cortex®-M0+, 64KB/32KB eFlash, 8KB SRAM

产品特性

● 低功耗电源管理系统

- 1.2μA @3.0V DeepSleep+RTC 模式, RCL 运行, IO、SRAM 以及寄存器数据保持
- 0.9μA @3.0V Stop 模式, 所有时钟停止, IO、SRAM 以及寄存器数据保持
- 50μA/MHz @3.0V @32MHz Active 模式
- 3.7μs 快速睡眠唤醒系统
- 集成低功耗模块 LPTimer、LPUART、RTC、WDT
- 内置 ROOSC/LDO/POR, 可免晶振/LDO/复位电路

● 处理器

- 32 位 ARM Cortex-M0+, 系统最高主频 32MHz
- 单周期硬件乘法器

● 存储器

- 8KB SRAM
- 64KB/32KB eFlash
- 1KB EEPROM

● 通用 I/O

- 最大 30 个具有中断功能的 I/O 端口
- 16/8mA 两档驱动能力可配置

● 复位和电源管理

- 低电压检测 (LVD), 掉电复位 (LVR)

● 时钟

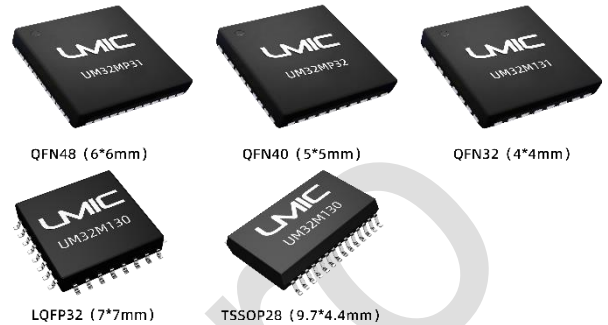
- 外部高速晶振 4MHz 到 24MHz
- 外部低速晶振 32.768KHz
- 内部高速时钟 32MHz
- 内部低速时钟 32KHz

● 通信接口

- 1 路低功耗 LPUART, 2 路通用 UART (仅 UM32M130 支持 LPUART)
- 2 路 SPI, 主/从模式
- 1 路 I2C 接口, 支持主/从模式, 速率 400Kbps
- 最大共 21 路 PWM (6 对死区互补) 输出

● 模拟外设

- 1 个 12 位 1Msps ADC, 多达 14 通道
- 1 个运算放大器 (OPA)
- 4 个模拟比较器 (COMP)



● 定时器

- 1 个 16 位 ATIMER, 支持 4 路输入捕获、3 路死区互补 PWM 输出和 1 路 PWM 输出
- 3 个 16 位 GTIMER, 支持 3 路输入捕获、3 路死区互补 PWM 输出
- 4 个 16 位 BTIMER, 支持 4 路 PWM 输出
- 2 个 32 位 LPTIMER, 支持 4 路 PWM 输出
- 1 个低功耗 RTC 定时/计数器
- 1 个 32 位低功耗看门狗 WDT, 可复位/中断
- 1 个 18 位窗口看门狗 WWDT, 可复位/中断

● 安全

- 防抄板设计, 防止 eFlash 中程序被盗取
- 支持 AES (128/192/256) 算法
- CRC16-CCITT 数据校验算法硬件加速
- 128 位全球唯一芯片序列号 ID

● 硬件加速引擎

- 除法器 DIV

● 支持 SIP 预驱

- UM32MP31
 - ✓ 内置 6 路 NMOS Driver
 - ✓ 栅极驱动电压从 8V 到 20V
 - ✓ 输出级拉电流/灌电流能力 1.5A/1.8A
- UM32MP32
 - ✓ 内置 6 路 PMOS+NMOS Driver
 - ✓ 内置 5V/40mA LDO
 - ✓ 栅极驱动电压从 5V 到 40V
 - ✓ 输出级拉电流/灌电流能力 50mA/300mA

● 电气参数

- 工作电压: 2.5 ~ 5.5V
- 工作温度: -40 ~ 85°C
- ESD 保护: ±8KV (HBM)

- 湿敏等级: MSL-3
- 开发支持
 - 内置 Boot 引导程序, 支持 UART 下载, 支持 ISP 和 IAP 应用程序更新
 - JTAG->SWD 模式在线调试/下载
 - 完整 SDK 开发包、EVB 硬件开发套件
- 选型

类型	型号
64KB Flash 版	UM32MP31-C8U6 (QFN48) UM32MP32-H8U6 (QFN40) UM32M131-K8U6 (QFN32)
32KB Flash 版	UM32MP31-C6U6 (QFN48) UM32MP32-H6U6 (QFN40) UM32M131-K6U6 (QFN32) UM32M130-K6T6 (LQFP32) UM32M130-G6P6 (TSSOP28)

目录

1	产品简介	1
1.1	功能框图	2
1.2	资源配置表	3
2	功能简介	5
2.1	处理器内核	5
2.2	存储器	5
2.2.1	嵌入式 FLASH	5
2.2.2	嵌入式 SRAM	5
2.3	嵌套的向量式中断控制器 (NVIC)	5
2.4	时钟架构 (Clock)	6
2.5	复位 (Reset)	7
2.6	工作模式	7
2.7	DMA 控制器 (DMA)	8
2.8	通用异步收发器接口 (UART)	9
2.9	低功耗串口 (LPUART)	10
2.10	通用输入输出接口 (GPIO)	10
2.11	高级定时器 (ATIMER)	11
2.12	通用定时器 (GTIMER)	11
2.13	基本定时器 (BTIMER)	12
2.14	低功耗定时器 (LPTIMER)	13
2.15	I2C 接口 (I2C)	13
2.16	实时时钟 (RTC)	14
2.17	同步串行接口 (SPI)	14
2.18	独立看门狗 (WDT)	15
2.19	窗口看门狗 (WWDT)	15
2.20	随机数 (RNG)	15
2.21	高级加解密算法加速器 (AES)	16
2.22	除法器 (DIV)	16
2.23	模拟/数字转换器 (ADC)	16
2.24	运算放大器 (OPA)	17
2.25	模拟比较器 (COMP)	17
2.26	安全系统	17
2.26.1	唯一 ID 号	17
2.26.2	CRC16 硬件循环冗余校验码	18
2.27	调试和编程系统	18
3	引脚定义和描述	19
3.1	引脚定义	19
3.2	引脚复用	23
3.3	引脚描述	28
3.4	SIP 内联信号描述	56
3.4.1	UM32MP31	56
3.4.2	UM32MP32	57

4	电气特性	58
4.1	测试条件	58
4.1.1	最大值和最小值	58
4.1.2	典型值	58
4.1.3	典型曲线	58
4.1.4	供电方案	58
4.2	绝对最大额定值	59
4.3	工作条件	60
4.3.1	通用工作条件	60
4.3.2	上电和掉电时的工作条件	61
4.3.3	VDT 电压检测 (LVR/LVD)	61
4.3.4	供电电流特性	62
4.3.5	外部时钟源特性	63
4.3.5.1	外部高速时钟源 (XTH)	63
4.3.5.2	外部低速时钟源(XTL)	63
4.3.6	内部时钟源特性	63
4.3.6.1	高速内部 RC 振荡器 (RCH)	63
4.3.6.2	低速内部 RC 振荡器 (RCL)	64
4.3.7	从低功耗模式唤醒的时间	64
4.3.8	FLASH 存储器特性	64
4.3.9	绝对最大额定值 (电气敏感性)	65
4.3.9.1	静电放电 (ESD)	65
4.3.10	I/O 特性	65
4.3.11	ADC 电气特性	66
4.3.12	运算放大器 (OPA) 电气特性	67
4.3.13	模拟比较器 (COMP) 电气特性	67
4.4	SIP 预驱电气特性 (UM32MP31)	67
4.4.1	绝对最大额定值	67
4.4.2	ESD 额定值	68
4.4.3	额定功率	68
4.4.4	热量信息	68
4.4.5	主要电气特性	68
4.4.5.1	推荐工作范围	68
4.4.5.2	动态参数特性	69
4.4.5.3	静态参数特性	69
4.5	SIP 预驱电气特性 (UM32MP32)	70
4.5.1	绝对最大额定值	70
4.5.2	ESD 额定值	70
4.5.3	额定功率	70
4.5.4	热量信息	71
4.5.5	主要电气特性	71
4.5.5.1	推荐工作范围	71
4.5.5.2	动态参数特性	71
4.5.5.3	静态参数特性	72

5	封装尺寸	73
5.1	QFN48 (6*6mm)	73
5.2	QFN40 (5*5mm)	74
5.3	QFN32 (4*4mm)	75
5.4	LQFP32 (7*7 mm)	76
5.5	TSSOP28 (9.7*4.4 mm)	76
6	版本维护	77
7	联系我们	78

1 产品简介

UM32M130/131、UM32MP31/P32 系列芯片是广芯微电子（广州）股份有限公司研制的基于 ARM Cortex-M0+内核的超低功耗、Low Pin Count、宽电压工作范围的 32 位 IoT 处理器 SoC 芯片系列，重点面向物联网、智能家居、工业设备、电机控制等多种应用场景。依据行业应用场景的具体应用需求，芯片系统采用了独特的低功耗设计技术，内部集成了 12 位 SAR ADC、UART、SPI、I2C 等通用外围通信接口，ADC、OPA、COMP 等传感获取接口，LPTIMER、WDT 等超低功耗模块接口，以及 AES、DIV 除法器硬件算法模块。具有高整合度、高抗干扰、高可靠性和超低功耗等技术特点。内置 RC 高频和低频振荡器，支持免晶振应用。支持 Keil MDK 集成开发环境，支持 C 语言和汇编语言进行软件开发。

适用场景：

- 工业物联网应用
- 智能交通，智慧城市，智能家居
- 智能门锁，资产追踪、无线监控等智能传感器终端应用
- 电池供电应用

1.1 功能框图

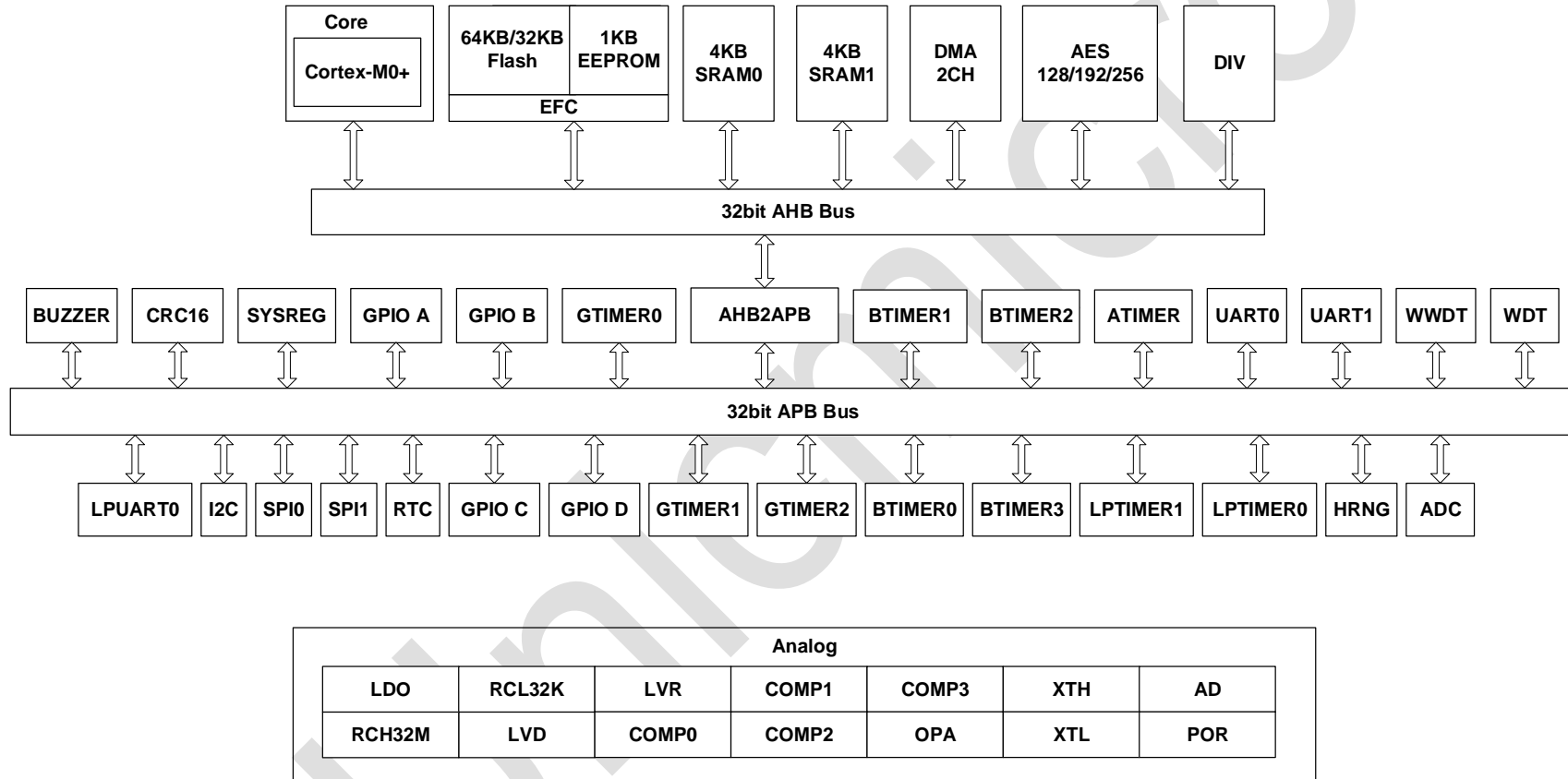


图 1-1：功能框图

注：仅 UM32M130 支持 LPUART。

1.2 资源配置表

表 1-1: 资源配置表

型号	UM32MP31- C8U6	UM32MP31- C6U6	UM32MP32- H8U6	UM32MP32- H6U6	UM32M131- K8U6	UM32M131- K6U6	UM32M130- K6T6	UM32M130- G6P6	
Flash (KB)	64	32	64	32	64	32	32	32	
EEPROM (KB)	1								
SRAM (KB)	8								
DMA Channels	1 2								
SIP	预驱	有	有	有	有	无	无	无	
	LDO	无	无	有	有	无	无	无	
定时器	通用定时器	3 (16bit)							
	高级控制定时器	1 (16bit)							
	基本定时器	4 (16bit)							
	SysTick	有							
	WDT	1							
	WWDT	1							
	LPTIMER	2							
	RTC	1							
PWM Channels	14	14	14	14	21	21	21	21	
通信接口	SPI	2							
	I2C	1							
	LIN	无							
	UART	2							
	LPUART	无	无	无	无	无	无	1	1
CAN(2.0B)	无								
GPIO	24	24	24	24	30	30	27	25	

型号		UM32MP31- C8U6	UM32MP31- C6U6	UM32MP32- H8U6	UM32MP32- H6U6	UM32M131- K8U6	UM32M131- K6U6	UM32M130- K6T6	UM32M130- G6P6
Buzzer		1							
模拟 (Analog)	12 位 ADC Channels	1 14	1 14	1 14	1 14	1 14	1 14	1 12	1 11
	OPA	1							
	COMP	4							
硬件加解 密引擎	CRC	有							
	AES	有							
	DIV	有							
	随机数发生器	有							
最大 CPU 频率		32MHz							
工作电压		2.5 到 5.5 V							
工作温度		环境温度: -40 至 +85 °C							
		结温: -40 至 +105 °C							
封装		QFN48 (6*6mm)	QFN40 (5*5mm)		QFN32 (4*4mm)		LQFP32 (7*7mm)	TSSOP28 (9.7*4.4mm)	

2 功能简介

2.1 处理器内核

Cortex™ M0+处理器是 32 位的两级流水线 RISC 处理器，内嵌 AMBA-Lite 接口和嵌套向量中断控制器（NVIC）。具有硬件调试功能，可以执行 Thumb 指令，并与其它 Cortex-M 系列兼容。同时加入多项全新设计，改进调试和追踪能力、减少每条指令循环（IPC）数量和改进 Flash 访问的两级流水线等，更纳入了节能降耗技术。Cortex M0+处理器全面支持已整合 Keil & IAR 调试器。

2.2 存储器

芯片包含嵌入式 FLASH 和嵌入式 SRAM。

2.2.1 嵌入式 FLASH

内置一个 64KB/32KB 的 eFlash，用于存储程序和数据。

2.2.2 嵌入式 SRAM

片内集成 8KB SRAM，同时在 STOP 低功耗模式下可以保持数据。

2.3 嵌套的向量式中断控制器（NVIC）

内嵌嵌套向量中断控制器(NVIC) 是 Cortex-M0+的一个重要组成部分。它与 CPU 处理器内核紧密耦合，实现低中断延迟以及对新到中断的有效处理，外部中断信号连接到 NVIC，NVIC 将对这些中断进行优先级排序。

Cortex-M0+处理器内置了嵌套向量中断控制器（NVIC），可支持最多 32 个中断请求（IRQ）输入：有 4 个中断优先级，可处理复杂逻辑，能进行实时控制和中断处理。

所有的 NVIC 寄存器只能采用字传输。任何试图读/写半字或字节的结果都是不可预知的。

该模块以最小的中断延迟提供灵活的中断管理功能。

2.4 时钟架构 (Clock)

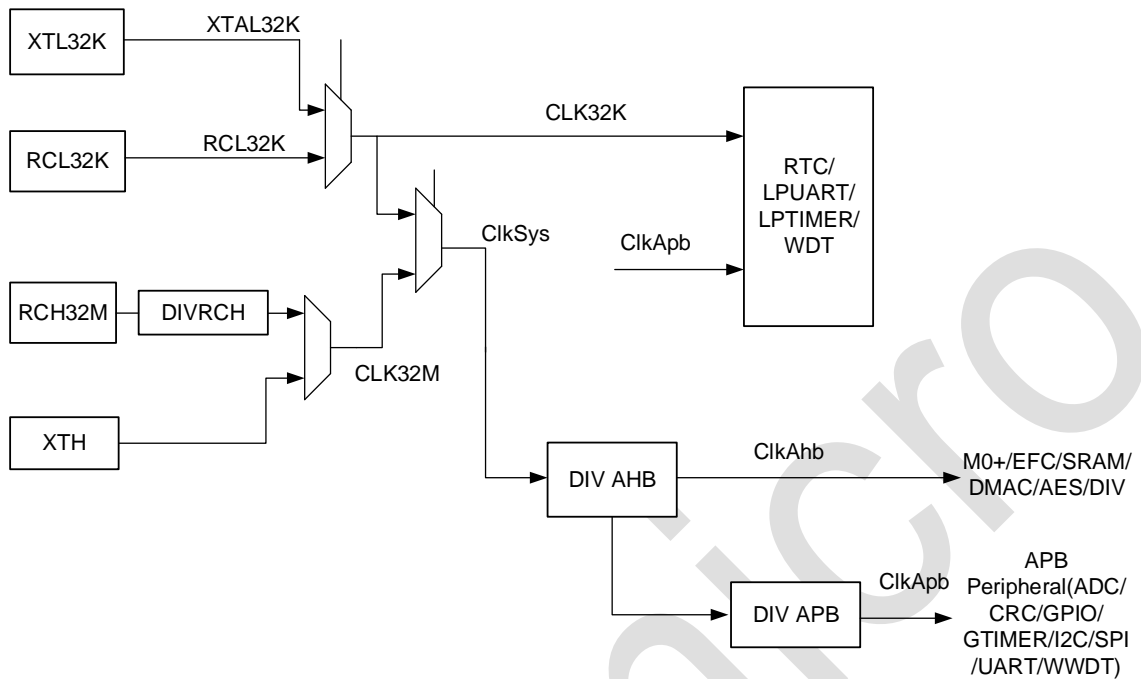


图 2-1: 时钟架构图

系统存在 4 个时钟源：

- 32MHz 高精度内部时钟 RCH，作为系统时钟源。
- 4M~24MHz 的外部晶振 XTH，作为系统时钟源。
- 32KHz 的内部时钟 RCL，作为低功耗时钟，可作为系统时钟源
- 32.768KHz 的外部晶振 XTL，主要提供 RTC 实时时钟，也可作为系统时钟源。

根据工作模式不同，采用不同时钟方案，通过配置系统控制寄存器 0 (SYSCTRL0) [14:12]位 CLK_SEL, CLK_SEL_HF 和 CLK_SEL_LF 来选择系统时钟的来源。关系如下表所示：

表 2-1: 系统时钟选择

CLK_SEL	CLK_SEL_HF	系统时钟来源
0	0	RCH
0	1	XTH
CLK_SEL	CLK_SEL_LF	系统时钟来源
1	0	RCL
1	1	XTL

2.5 复位 (Reset)

系统复位源如下表所示：

表 2-2：系统复位源

复位源	描述
内部模拟 POR 上电复位	复位所有
LVR 复位	
RESETEN 复位	复位除 CPU DEBUG 逻辑外的所有
LOCKUP 复位	复位除 EFC和IO相关 以外的其它逻辑
LVD 复位	
WDT	
WWDT	
SOFT_RESETN	
各模块复位	复位对应 IP 模块

2.6 工作模式

芯片除正常工作模式外，为了降低芯片的电流消耗，提供四种低功耗模式：休眠（Sleep）模式、深度休眠（DeepSleep）模式、停止（Stop）模式和低时钟运行（Lprun）模式。

表 2-3：低功耗模式表

模式	模式描述	进入条件	退出条件
Sleep	LDO Active 供电，CPU 大部分休眠（包括 NVIC），WIC 不休眠；软件可关闭各模块时钟。	<ol style="list-style-type: none"> 1. 根据需要，关闭各外设模块时钟，仅留下需要监测中断事件的模块。 2. 执行 WFI/WFE 指令。 	<ol style="list-style-type: none"> 1. CM0+检测到中断或事件发生。 2. 进入中断服务程序清中断并返回。 3. 继续执行后续指令。
DeepSleep	LDO Standby 供电，CPU 大部分休眠（包括 NVIC），WIC 不休眠；高速时钟源关闭，RCL 低速时钟源运行。	<ol style="list-style-type: none"> 1. 根据需要，关闭各外设模块时钟，仅留下需要监测中断事件的模块。 2. 设置 CM0+ 内部的 DeepSleep 寄存器。 3. 执行 WFI/WFE 指令。 	<ol style="list-style-type: none"> 1. CM0+检测到中断或事件发生。 2. 进入中断服务程序清中断并返回。 3. 继续执行后续指令。

模式	模式描述	进入条件	退出条件
Stop	LDO Standby 供电, 关闭系统所有时钟。	<ol style="list-style-type: none"> 1. 根据需要, 设置 IO 唤醒的条件。 2. 设置 CM0+ 内部的 DeepSleep 寄存器。 3. 设置系统寄存器中的 STOPMODE_SEL 寄存器。 4. 执行 WFI/WFE 指令。 	<ol style="list-style-type: none"> 1. 外部 IO 唤醒事件到来。 2. CM0+检测到 IO 唤醒事件中断发生。 3. 进入中断服务程序清中断并返回。 4. 继续执行后续指令。
Lprun	系统时钟切换到 RCL 或者 XTL 低频时钟源, LDO 进入低功耗模式工作。	<ol style="list-style-type: none"> 1. 设置系统寄存器中的 SYSCTRL0 寄存器, 将系统时钟切换到 RCL 或者 XTL 低频时钟源上。 2. 设置系统寄存器中的 LDO_SOFT 寄存器, 将 LDO 设置进入低功耗模式。 	系统经过复位, 退出 Lprun 模式。

2.7 DMA 控制器 (DMA)

直接存储器访问(DMA), 支持 2 通道数据传输。

DMA 可以协助 CPU 进行数据搬运的工作, 减轻 CPU 的工作负担并提升系统效率。

主要特性:

- 支持单 MASTER 口。
- 可以控制 FLASH、SRAM、SPI0、SPI1、UART1、ADC、GPIOA、LPTIMER、ATIMER 模块之间的数据传输, 其中 FLASH 仅可以作为源地址。
- 支持 Memory to Memory 模式、Memory to Peripheral 模式、Peripheral to Memory 模式、Peripheral to Peripheral 模式。
- 内部含有 2 个 DMA 通道。
- 数据传输的位宽可设、传输的 Block 长度可设。
- Block 最大长度可设为 32767 words。
- 支持源地址不变传输、递增传输。支持目的地址的不变传输、递增传输。
- 支持无限传输。
- 支持 burst 功能, 其中传输数目可配 2、4、8、16。

2.8 通用异步收发器接口（UART）

通用异步串口收发器（UART）是使用非常广泛的串行通信接口，支持全双工通信。通用异步串口收发器是把存储器或处理器中并行传输的数据串行的发送到外设的 UART 接收端，或接收 UART 外设的串行数据并转换为并行数据提供给处理器。UART 支持与外部接口设备的串行通信。

内置 2 个 UART 模块（UART0/UART1）。

UART0 带有 8 比特 4 级的接收 FIFO，支持全双工数据交换，支持与外部接口设备的串行通信。

UART1 带有 16 字节的 FIFO，可小数分频。

UART0 主要特性：

- 提供标准的异步通讯位（起始位、奇偶位和停止位）
 - 生成 1 位起始位
 - 支持 8bit 的数据位宽
 - 生成 1 位校验位(可设置奇校验或偶校验)，或无校验位
 - 生成 1 位停止位
 - 字节从低位到高位依次传输
- 8 比特 4 级的接收 FIFO，无发送 FIFO
- 可编程波特率(波特率可以根据参数 F/D 调整)，2*8bits 波特率参数寄存器
- 支持数据通讯及错误处理中断
 - 状态位的访问可采用查询或者中断两种方式
 - FIFO 非空、半满、全满、溢出标志
 - 奇偶校验错误标志
- 具有起始位有效性检测功能
- 可支持 9600bps、19200bps、115200bps 等常见波特率的传输

UART1 主要特性：

- 16 字节的硬件 FIFO
- 波特率支持整数和小数分频
- 支持 9Bit 模式
- 支持 CTS, RTS 硬件流控制
- 错误起始位侦测
- 帧中断检测

- 可编程位宽，奇偶校验，停止位个数
- 支持 DMA 操作

2.9 低功耗串口（LPUART）

UM32M130 芯片有一个低功耗串口模块 LPUART，其工作仅需 32kHz 时钟，可以支持到最高 9600 波特率的数据接收。LPUART 功耗极低，可以在 Sleep/DeepSleep 模式下工作。

主要特性：

- 异步数据收发
- 标准 UART 帧格式
 - 1bit 起始位
 - 7 或 8bit 数据
 - 奇校验、偶校验或无校验位
 - 1 或 2bit 停止位
- 使用 32768Hz XTL 时钟工作，支持波特率 300bps~9600bps
- 可编程数据极性
- 支持 Sleep/DeepSleep 模式下的数据收发
- 休眠模式下唤醒芯片
 - RXD 下降沿唤醒
 - 起始位检测唤醒
 - 1 字节接收完成唤醒
 - 1 字节数据匹配唤醒

2.10 通用输入输出接口（GPIO）

GPIO 包含通用数据输入输出接口，这些管脚可以与其他功能管脚共享，这取决于芯片的配置。通过这些数据接口，可以配置任意数目的管脚作为中断信号。该芯片有 4 组 GPIO，分别是 GPIOA、GPIOB、GPIOC、GPIOD 分别简称为 PA、PB、PC、PD。GPIO 的相关寄存器的功能需要设置对应的比特位，例如设置 PA1 方向为输出，GPIO_DIR 的 bit[1]控制位需要设置为 1，其他位的设置遵循此原则，也即是 PAX 对应寄存器 GPIO_DIR 的 bit[x]控制位。

主要特性：

- 所有输入/输出引脚方向都可以通过软件进行配置
- 每个 GPIO_IN 引脚可配置成边沿或电平方式触发中断

2.11 高级定时器（ATIMER）

高级定时器 ATIMER 包含一个 16bit 自动重载计数器及一个可编程预分频器，可以支持多种应用，包括输入捕捉、输出比较、PWM、带死区插入的互补 PWM 等。

主要特性：

- 16 位向上、向下、向上/下计数自动重载计数器
- 16 位可编程预分频器，支持实时调整计数时钟分频
- 4 个独立通道可用于输入捕捉、输出比较、PWM、单脉冲输出
- 可编程死区插入的互补输出
- 支持定时器间的级联
- 重复计数器，支持定时器多个循环后更新状态
- 两路刹车引脚输入、比较器刹车、LVD 刹车，刹车信号滤波和极性选择，刹车信号组合配置
- 支持在以下事件发生时产生中断或 DMA 事件：
 - 计数器上/下溢出，计数器初始化（软件或硬件 trigger）
 - Trigger 事件（计数器启动、停止、初始化、内外部触发）
 - 输入捕获
 - 输出比较
 - 刹车信号输入
- 支持增量正交编码器和霍尔传感器

2.12 通用定时器（GTIMER）

有 3 个 16 位的通用定时/计数器 GTIMER0/1/2，每个定时器都有自己独立的中断。这些 Timer 可以有多种用途，包括测量输入信号的脉冲宽度（输入捕获），产生输出波形（PWM、带死区时间的互补 PWM），计数器可以向上，向下，向上/下三种计数方向，且计数值可以随时由软件读取。每个 Timer 有 2 路 PWM 输出(可选是否互补)，有 1 路输入捕获。

主要特性：

- 16 位向上、向下、向上/下计数自动重载计数器
- 16 位可编程预分频器，支持实时调整计数时钟分频
- 灵活的计数时钟源选择
- 通道可用于输入捕获、输出比较、PWM(边沿或中央对齐模式)、单脉冲输出
- 支持定时器间的级联
- 可编程的带死区时间互补输出
- 带刹车输入信号控制功能，可使 PWM 输出置于一个可设置的状态
- 中断在以下几种情况产生：
 - Update 中断：计数器向上/向下溢出
 - 输入捕获
 - 输出比较
 - 刹车信号输入
- 支持定时器同步使能

2.13 基本定时器（BTIMER）

有 4 个基本定时/计数器 BTIMER0/1/2/3，包含多种用途，16bit 向上定时/计数器，产生输出 PWM 波形，脉冲输出，且计数值可以随时由软件设置和读取。

主要特性：

- 16 位向上计数自动重载计数器
- 16 位可编程预分频器，支持实时调整计数时钟分频
- 单通道 PWM 输出比较、单脉冲输出
- 中断在以下几种情况产生：
 - 计数器向上溢出产生 UE 中断
 - 输出比较中断
- 支持定时器同步使能

2.14 低功耗定时器（LPTIMER）

LPTIMER0 和 LPTIMER1 是 32 位的低功耗定时/计数器模块。由于其时钟源具有多样性，因此能够在所有电源模式下保持运行状态，并且只消耗很低的功耗。LPTIM0 和 LPTIM1 可以在没有内部时钟的条件下工作，实现休眠模式下的外部脉冲计数功能，还可以与外部输入的触发信号结合，可以实现低功耗超时唤醒功能。

主要特性：

- 独立的 32bit 向上计数器
- 3bit 异步时钟预分频器，8 种分频系数（1、2、4、8、16、32、64、128）
- 可选工作时钟：
 - 内部时钟源：LSCLK（CLK32K）、RCLP（CLK1HZ）、PCLK
 - 外部时钟源：LPTIN（带有模拟滤波）
- 32bit 比较/捕捉寄存器
- 32bit 目标值寄存器
- 连续/单触发模式
- 输入极性选择
- 无时钟外部脉冲计数
- 外部触发的休眠超时唤醒
- 支持 PWM 输出

2.15 I2C 接口（I2C）

I2C 总线接口连接微控制器和串行 I2C 总线。I2C 模块接收和发送数据，并将数据从串行转换成并行，或并行转换成串行。I2C 模块通过数据引脚 SDA 和时钟引脚 SCL 连接到 I2C 总线，控制所有 I2C 总线规定的时序。本模块支持主模式和从模式。

主要特性：

- 支持主机接收、发送，从机接收、发送四种工作模式
- 支持标准（100Kbps）/快速（400Kbps）/高速（1Mbps）三种工作速率
- 支持 7 位寻址功能和 10 位寻址功能
- 支持中断查询功能

2.16 实时时钟（RTC）

实时时钟（RTC）是一个独立的定时器/计数器，可提供基本的闹钟中断或者长时间的计数服务。闹钟中断通过可配置的实时时钟计数周期实现。

主要特性：

- 内部或者外部 32.768KHz 时钟源
- 使用 BCD 时间实现可编程的完整万年历
- 周期唤醒中断功能
- 可编程的闹钟功能
- 可从 PAD 输出 XTLF 时钟信号供用户校准
- 数字调校，精度+/-0.119ppm
- RTC 计时器部分不复位
- 2 路输入上下沿时间戳功能

2.17 同步串行接口（SPI）

串行外设接口（Serial Peripheral Interface, SPI）是外部设备通过单线交换数据的串行同步通讯手段。芯片提供了 2 个 SPI 接口模块，可配置为主设备或从设备，实现与外部的 SPI 通信。

主要特性：

- 全双工或半双工单数据线串行同步收发
- 主从模式
- 可编程时钟极性和相位（支持模式 0、1、2、3）
- 可编程比特速率
- 从模式最大频率为 $F_{sys}/2$
- 传输结束中断标志
- 写冲突错标志
- 主模式错误检测、保护和中断标志
- 支持 DMA
- 8 个 byte fifo 深度

2.18 独立看门狗 (WDT)

看门狗定时器在到达超时的值的时候可以产生不可屏蔽中断或者是复位。当系统由于软件错误或是由于外部设备故障而无法按照预期的方式响应的时候,使用看门狗定时器可以重新获得控制权。

主要特性:

- 32 位递减并且可编程装载的定时器
- 独立的看门狗时钟使能
- 带中断屏蔽的中断生成逻辑
- 软件跑飞保护锁定寄存器
- 软件启动功能: WDT 控制寄存器中复位使能/禁止的设置
- 在调试期间 CPU 暂停时,可暂停定时器计数的寄存器配置

2.19 窗口看门狗 (WWDT)

窗口看门狗是一个与 CPU 同步运行的看门狗,目的是实时监控 CPU 运行状态,在 CPU 运行异常的情况下复位 CPU,避免不可预计的后果。

主要特性:

- 18 位递增并且可编程装载的寄存器
- 系统内部的故障探测器
- 时钟与系统时钟相同
- 用于监视软件错误
- 窗口前喂狗或超时不喂狗都会触发复位(喂狗有效窗口为 50%-100%时间内)
- 计数器达到溢出时间的 75%时触发预警中断

2.20 随机数 (RNG)

RNG 是一款随机数生成器。可通过写入不同的随机数种子来生成不同的随机数序列。

2.21 高级加解密算法加速器（AES）

AES 算法是一个分组算法。加密算法与密钥扩展算法都采用非线性迭代结构。解密算法与加密算法的结构相同，只是轮密钥的使用顺序相反，解密轮密钥是加密轮密钥的逆序。

主要特性：

- 支持密钥长度 128、192 和 256
- 支持 AES 加密和解密运算
- 支持 Electronic Code Book (ECB)模式和 Cipher Block Chaining (CBC)模式
- 数据输入和输出支持 SWAP 模式，即大小端可配置

2.22 除法器（DIV）

DIV 的实现目标是能够支持不超过 32bit 的除法。除数不大于 32bit，被除数可以为任意 bit。主要应用于除数小于 32bit 的应用。

2.23 模拟/数字转换器（ADC）

一个 12 位的 ADC 逐次接近型模数转换器，它具有多达 16 个输入通道，可测量来自 14 个外部源的信号、1 个内部 LDO 输出和 1 个内部 1/4 VDDH 输出。这些通道的 A/D 转换可在单次或连续扫描模式下进行。ADC 控制器实现 CPU 和 SAR ADC 之间的通信。ADC 转换的结果存储在数据寄存器的低 12 位。

主要特性：

- 支持 DMA 传输模式
- 16 位的可编程分频器，用于产生 A/D 时钟
- 支持 12 位分辨率 A/D 输入数据，最大采样率为 1MSps，采样率可通过软件配置
- 支持 16 通道 ADC 输入:14 个引脚通道、1 个内部 LDO 输入和 1 个内部 1/4 VDDH 输入
- 支持关闭模拟 ADC
- 支持轮询（poll）和中断（interrupt）传输模式
- 支持单次扫描或连续扫描模式
- 中断源：通道数据有效（16 个通道各有一个中断源）、FIFO 满（32 个 word）、FIFO 数据量

达到设定值（1 或 16 个数据）

- 支持片内外设触发 ADC 转换
- ADC 电压输入范围:0~Vref
- ADC 参考电压源可选择：芯片供电电压 VDDH、IO 管脚外接电压 VREFIO

2.24 运算放大器（OPA）

OPA 是一款具有轨到轨输入和 AB 类输出级的运算放大器。输入输出端可以根据需要配置成不同连接。偏移电压可以被修调。

主要特性：

- 一个运算放大器
- 电压范围：2.5~5.5V

2.25 模拟比较器（COMP）

COMP 是一款具有轨到轨输入的迟滞比较器，输入端可以根据需要配置。COMP 可用作电压比较，有两个输入端 IN+和 IN-，可选择其中一个输入端作为参考点来比较，当另一输入端电压小于参考电压时比较器输出低电平，反之输出高电平。

主要特性：

- 4 个电压比较器
- 可产生比较中断

2.26 安全系统

2.26.1 唯一 ID 号

每颗芯片出厂前具备唯一的 16 Byte 设备标识号，包括 wafer lot 信息，以及芯片坐标信息等。

2.26.2 CRC16 硬件循环冗余校验码

CRC16 是一个以多项式 $G(x) = x^{16} + x^{12} + x^5 + 1$ 为计算式的硬件 16 位 CRC 循环冗余校验计算电路。可以根据用户预设的 CRC 初值，通讯数据计算出合适的 CRC 结果，并且支持设置输入数据与结果的正反向。

2.27 调试和编程系统

调试和编程系统特性如下：

- **嵌入式调试系统**

嵌入式调试解决方案，提供全功能的实时调试器，配合标准成熟的 Keil/IAR 等调试开发软件，支持 4 个硬断点以及多个软断点。

- **在线编程模式**

支持在线编程，复位完成后的数毫秒为 ISP 模式，之后进入用户模式。

- **高安全性**

加密型嵌入式调试解决方案，提供全功能的实时调试器。

3 引脚定义和描述

3.1 引脚定义

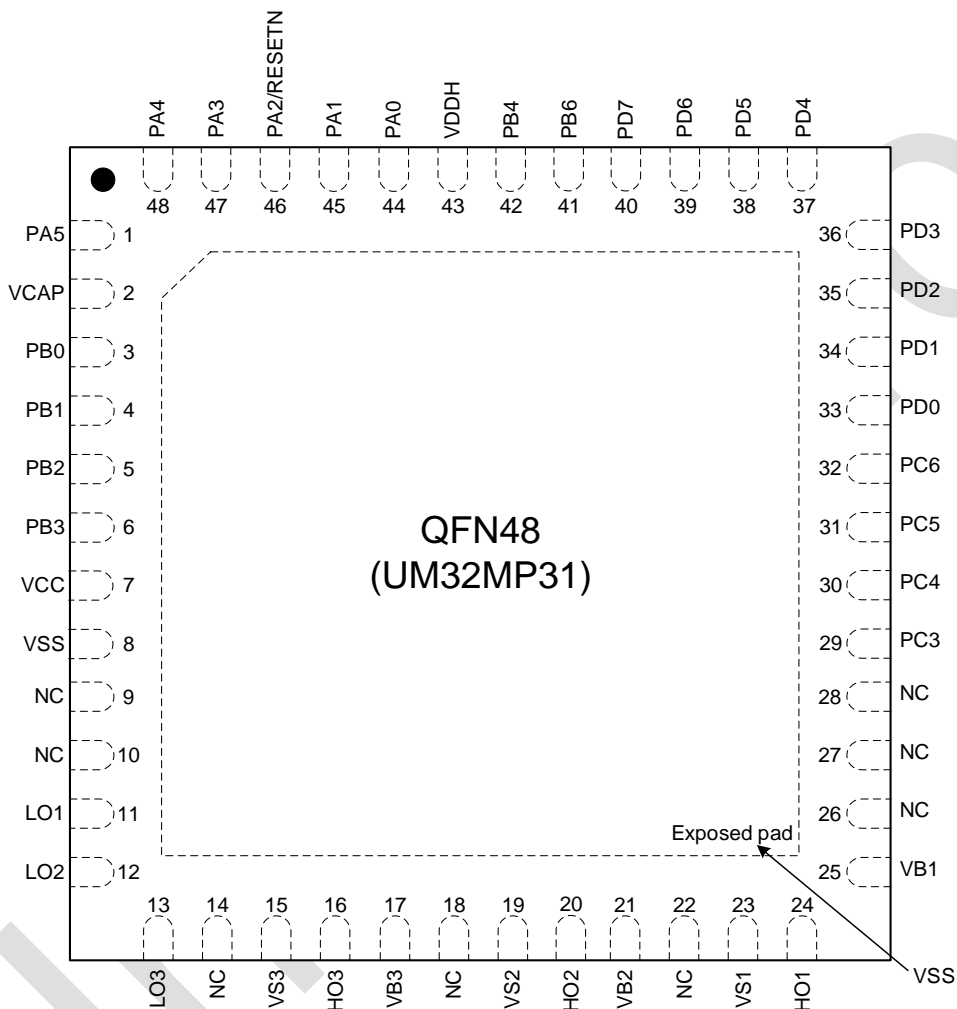


图 3-1: QFN48 引脚分布图

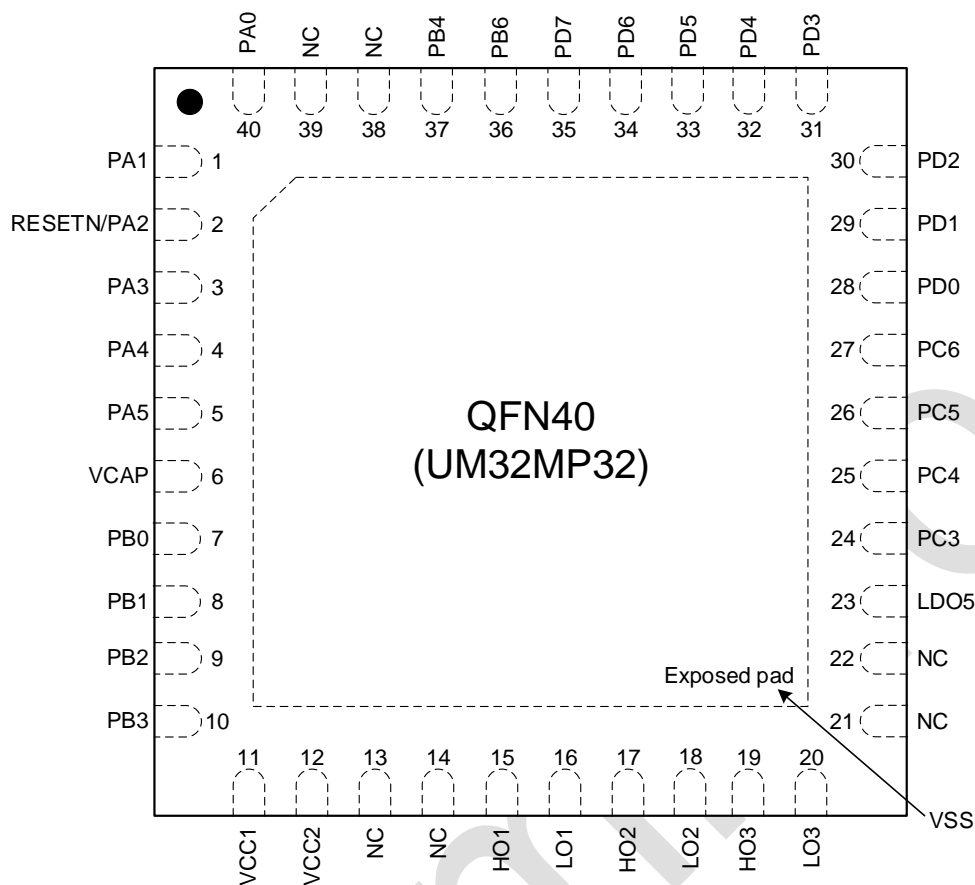


图 3-2: QFN40 引脚分布图

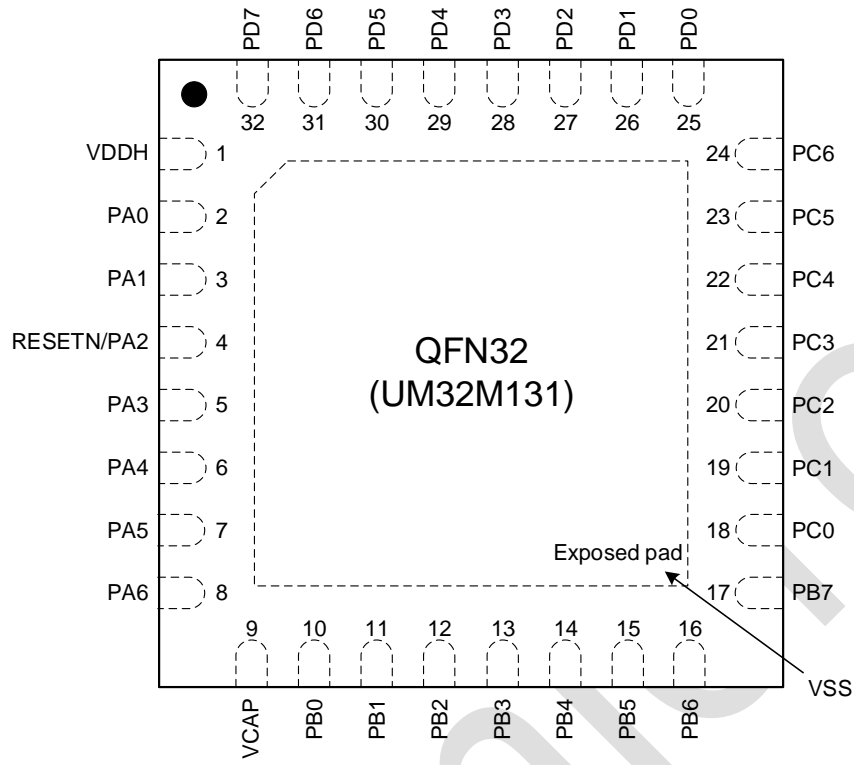


图 3-3: QFN32 引脚分布

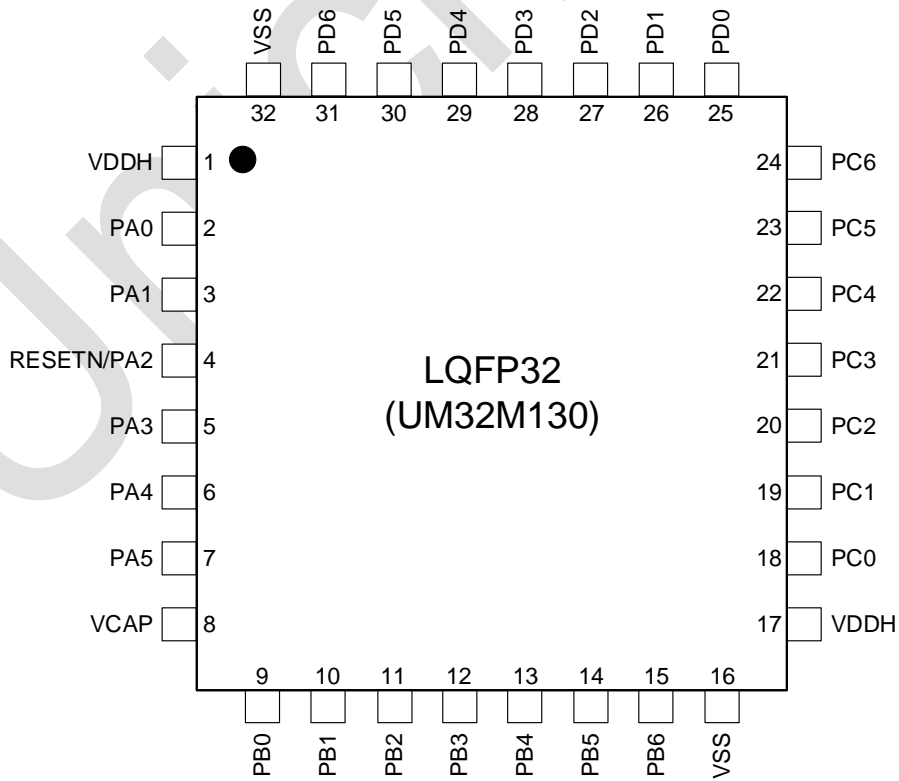


图 3-4: LQFP32 引脚分布图

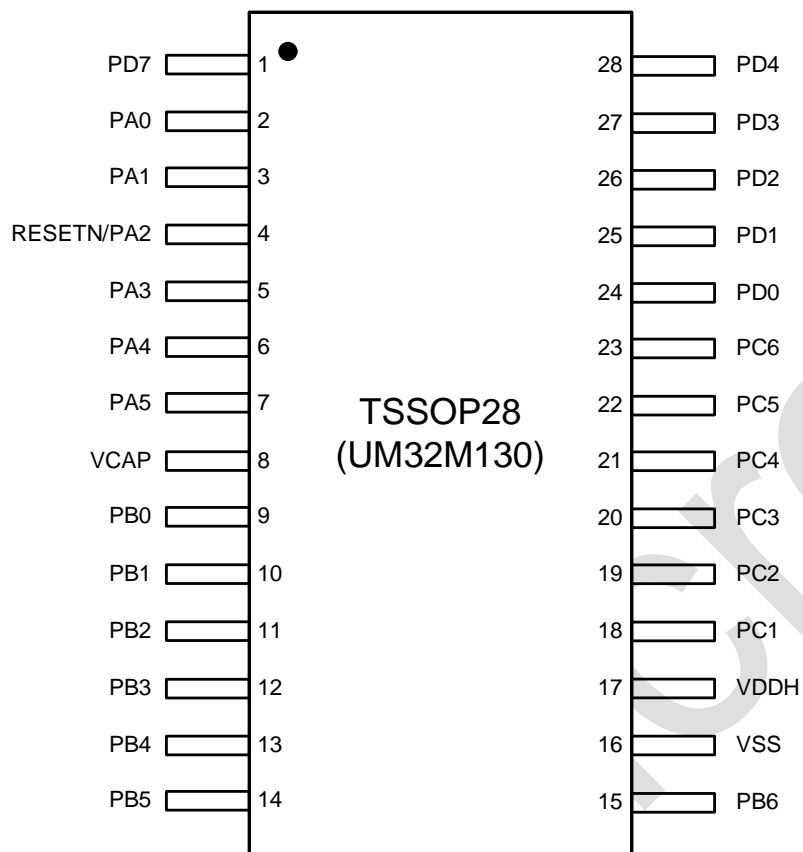


图 3-5: TSSOP28 引脚分布

3.2 引脚复用

注：仅 UM32M130 系列支持 LPUART。

表 3-1：引脚功能复用

封装引脚编号					Config	Px_SEL[i+2;i]							
QFN32	LQFP32	TSSOP28	QFN48	QFN40		0	1	2	3	4	5	6	7
						8	9	10	11	12	13	14	15
0	16/ 32	16	0/8	0	VSS	-	-	-	-	-	-	--	-
1	1/17	17	43	-	VDDH	-	-	-	-	-	-	-	-
2	2	2	44	40	XTL_IN	PA0	GTIM2_CHN	RTC_FOUT	SPI0_CSN1	COMP2_OUT	BTIM0_OUT0	UART0_RX	-
						-	-	-	GTIM0_CH	GTIM1_CH	GTIM2_CH	ATIM_CH1	ATIM_BK2
3	3	3	45	1	XTL_OUT	PA1	SPI1_MI1	SPI0_MOSI	LPTIM1_EXT	UART0_RX	GTIM1_CHN	-	-
						-	-	ATIM_CH4	GTIM0_CH	GTIM1_CH	GTIM2_CH	ATIM_CH1N	ATIM_ETR
4	4	4	46	2	RESETN	PA2	-	UART1_RX	UART0_RX	LPUART0_RX	I2C_SCL	I2C_SDA	-
						-	-	-	-	-	-	-	-
5	5	5	47	3	OPA_P0/ AIN10	PA3	UART0_TX	I2C_SDA	SPI0_MI1	LPTIM1_OUT0	BTIM1_OUT0	UART1_RX	SPI1_CSN1
						-	-	-	GTIM0_CH	GTIM1_CH	GTIM2_CH	ATIM_CH2	ATIM_BK1
6	6	6	48	4	OPA_N0/ AIN9	PA4	GTIM0_CH	UART1_RX	UART1_CTS	COMP0_OUT	RTC_TAMP0	LPUART0_RX	LPTIM0_IN
						-	-	BTIM1_OUT1	GTIM1_CH	GTIM2_CH	ATIM_CH2N	ATIM_CH4	-
7	7	7	1	5	VREFIO	PA5	GTIM1_CH	LPUART0_TX	UART1_RTS	SPI0_SCK	LPTIM1_IN	SPI1_CSN1	SPI1_MI1
						-	-	-	GTIM0_CH	GTIM2_CH	ATIM_CH3	LPTIM0_CAP0	LVD_OUT
8	-	-	-	-	AIN8	PA6	GTIM2_CH	UART1_TX	SPI0_CSN0	LPUART0_TX	RTC_FOUT	COMP1_OUT	RTC_TAMP1
						-	-	-	GTIM0_CH	GTIM1_CH	ATIM_CH3N	ATIM_BK2	-

封装引脚编号					Config	Px_SEL[i+2;i]							
QFN32	LQFP32	TSSOP28	QFN48	QFN40		0	1	2	3	4	5	6	7
						8	9	10	11	12	13	14	15
9	8	8	2	6	VCAP	-	-	-	-	-	-	-	-
10	9	9	3	7	OPA_N1/ AIN7	PB0	GTIM0_CHN	GTIM1_CH	UART1_RX	BUZZER_OUT	SPI1_MOSI	SPI0_MISO/ SPI0_TRI_MO	LPUART0_RX
						-	-	BTIM0_OUT0	GTIM0_CH	GTIM2_CH	LPTIM1_OUT1	-	ATIM_CH1N
11	10	10	4	8	OPA_N2/ AIN6	PB1	SPI1_CSN0	GTIM1_CHN	LPTIM0_EXT	LPTIM0_IN	LPUART0_TX	I2C_SCL	COMP1_OUT
						-	-	LPTIM0_OUT1	GTIM0_CH	GTIM1_CH	GTIM2_CH	LPTIM1_CAP0	ATIM_CH2
12	11	11	5	9	OPA_O2P/ COMP0_INP1/ COMP1_INP1/ COMP2_INP2/ COMP3_INP3/ AIN5	PB2	SPI1_SCK	SPI0_CSN0	GTIM0_CH	SPI0_MOSI	LPTIM1_IN	GTIM2_CHN	ATIM_CH1
						-	-	LPTIM0_CAP1	GTIM1_CH	GTIM2_CH	ATIM_CH4	LVD_OUT	BTIM0_OUT1
13	12	12	6	10	AIN4	PB3	SPI1_MISO/ SPI1_TRI_MO	COMP0_OUT	LPTIM0_EXT	-	RTC_TAMP1	ATIM_CH3	GTIM0_BK
						-	-	COMP3_OUT	GTIM0_CH	GTIM1_CH	GTIM2_CH	ATIM_BK1	-
14	13	13	42	37	AIN3	PB4	SPI0_MOSI	COMP1_OUT	UART1_CTS	SPI1_MOSI	LPTIM0_OUT0	-	COMP3_OUT
						-	-	ATIM_ETR	GTIM0_CH	GTIM1_CH	GTIM2_CH	ATIM_CH1N	-
15	14	14	-	-	AIN2	PB5	GTIM2_CH	SPI1_MISO/ SPI1_TRI_MO	SPI0_MI1	UART1_RTS	GTIM1_CH	LPTIM1_OUT	GTIM1_BK
						-	-	-	GTIM0_CH	ATIM_CH2N	ATIM_BK1	LPTIM0_OUT1	LPTIM1_CAP1
16	15	15	41	36	AIN1	PB6	LPTIM0_IN	SPI1_MOSI	SPI0_CSN1	GTIM0_CHN	RTC_TAMP1	COMP2_OUT	SPI1_SCK
						-	-	-	GTIM0_CH	GTIM1_CH	GTIM2_CH	ATIM_CH3N	LPTIM1_OUT1
17	-	-	-	-	AIN0	PB7	SPI0_SCK	LPTIM0_OUT0	ATIM_CH1N	RTC_TAMP0	GTIM2_CHN	ATIM_CH4	GTIM2_BK
						-	-	-	GTIM0_CH	GTIM1_CH	GTIM2_CH	ATIM_CH2N	-

封装引脚编号					Config	Px_SEL[i+2;i]							
QFN32	LQFP32	TSSOP28	QFN48	QFN40		0	1	2	3	4	5	6	7
						8	9	10	11	12	13	14	15
18	18	-	-	-	AIN13	PC0	SPI0_MOSI	GTIM0_CH	LPTIM0_IN	ATIM_CH2	-	SPI1_MI1	GTIM0_BK
						-	-	LPTIM1_CAP1	GTIM1_CH	GTIM2_CH	ATIM_CH1	LPTIM1_EXT	ATIM_CH3
19	19	18	-	-	COMP3_INN0	PC1	I2C_SCL	UART1_TX	COMP0_OUT	SPI0_MISO/ SPI0_TRI_MO	GTIM1_CH	LPTIM0_OUT0	-
						-	-	ATIM_CH3N	GTIM0_CH	GTIM2_CH	ATIM_CH2	LPTIM0_OUT1	LPTIM1_CAP0
20	20	19	-	-	COMP3_INP0	PC2	I2C_SDA	UART1_RX	COMP0_OUT	SPI0_CSN1	GTIM2_CH	LPTIM1_IN	CLKOUT
						-	-	LPTIM0_OUT1	GTIM0_CH	GTIM1_CH	ATIM_CH3	LPTIM0_CAP1	LVD_OUT
21	21	20	29	24	XTH_IN/ AIN11	PC3	COMP0_OUT	UART1_CTS	BUZZER_OUT	SPI1_MISO/ SPI1_TRI_MO	GTIM2_CH	UART0_TX	LPTIM0_OUT0
						-	-	BTIM0_OUT1	GTIM0_CH	GTIM1_CH	ATIM_CH4	ATIM_CH1	LPTIM1_CAP1
22	22	21	30	25	XTH_OUT/ AIN12	PC4	UART1_RTS	SPI1_MOSI	UART0_RX	SPI0_MI1	COMP1_OUT	ATIM_CH3N	LPTIM0_EXT
						-	-	BTIM1_OUT0	GTIM0_CH	GTIM1_CH	GTIM2_CH	ATIM_ETR	LPTIM1_OUT1
23	23	22	31	26	-	PC5	SWIO	SPI1_SCK	LPTIM0_EXT	I2C_SDA	COMP0_OUT	LPUART0_RX	-
						-	-	GTIM0_CH	GTIM1_CH	GTIM2_CH	-	-	-
24	24	23	32	27	-	PC6	SWCLK	UART1_TX	SPI1_MISO/ SPI1_TRI_MO	COMP1_OUT	LPUART0_TX	LPTIM0_OUT0	-
						-	-	GTIM0_CH	GTIM1_CH	GTIM2_CH	-	-	-
25	25	24	33	28	COMP0_INP0	PD0	SPI1_CSN0	GTIM0_CH	UART1_RX	LPTIM1_IN	RTC_TAMP0	GTIM2_CHN	-
						-	-	BTIM1_OUT1	LPTIM0_OUT1	GTIM1_CH	GTIM2_CH	ATIM_CH3	LPTIM1_CAP0
26	26	25	34	29	COMP0_INN0/ COMP3_INN2	PD1	SPI1_SCK	GTIM1_CH	LPTIM1_EXT	SPI1_MI1	-	I2C_SCL	GTIM2_BK
						-	-	ATIM_CH1N	GTIM0_CH	GTIM2_CH	ATIM_BK2	ATIM_CH2N	LVD_OUT
27	27	26	35	30	COMP1_INN0/ COMP3_INP1	PD2	SPI1_MISO/ SPI1_TRI_MO	SPI0_MI1	-	SPI0_CSN0	LPTIM1_OUT0	COMP2_OUT	GTIM1_BK

封装引脚编号					Config	Px_SEL[i+2;i]							
QFN32	LQFP32	TSSOP28	QFN48	QFN40		0	1	2	3	4	5	6	7
						8	9	10	11	12	13	14	15
						-	-	BTIM0_OUT0	GTIM0_CH	GTIM1_CH	GTIM2_CH	ATIM_ETR	ATIM_CH3N
28	28	27	36	31	COMP1_INP0	PD3	SPI1_MOSI	LPTIM0_IN	GTIM0_CH	SPI0_CSN1	RTC_TAMP1	-	-
						-	-	GTIM0_CHN	GTIM1_CH	GTIM1_CHN	GTIM2_CH	ATIM_BK1	LPTIM1_OUT1
29	29	28	37	32	COMP0_INN1/ COMP1_INN1/ COMP2_INP0/ COMP2_INN1/ COMP3_INN1	PD4	UART1_TX	I2C_SCL	LPUART0_TX	SPI1_CSN1	SPI0_SCK	GTIM2_CH	LPTIM0_EXT
					-	-	BTIM0_OUT1	GTIM0_CH	GTIM1_CH	GTIM2_CHN	ATIM_CH1	ATIM_CH2N	
30	30	-	38	33	COMP2_INN0/ COMP2_INP1/ COMP3_INN3/ COMP3_INP2	PD5	I2C_SDA	LPTIM1_IN	UART1_RX	SPI1_MI1	GTIM0_CHN	-	LPUART0_RX
					-	-	ATIM_CH1N	GTIM0_CH	GTIM1_CH	GTIM2_CH	ATIM_CH2	ATIM_BK2	
31	31	-	39	34	OPA_P2	PD6	UART0_TX	SPI0_MISO/ SPI0_TRI_MO	LPTIM1_EXT	-	ATIM_CH1N	SPI0_CSN0	-
					-	-	BTIM1_OUT0	GTIM0_CH	GTIM1_CH	GTIM2_CH	ATIM_CH3	ATIM_BK1	
32	-	-	40	35	OPA_P1	PD7	UART1_TX	SPI1_CSN0	I2C_SCL	SPI0_SCK	GTIM1_CHN	LPTIM1_OUT0	UART0_RX
					-	-	BTIM1_OUT1	GTIM0_CH	GTIM1_CH	GTIM2_CH	ATIM_ETR	LPTIM0_CAP0	
-	-	-	7	-	VCC	-	-	-	-	-	-	-	-
-	-	-	-	11	VCC1	-	-	-	-	-	-	-	-
-	-	-	-	12	VCC2								

封装引脚编号					Config	Px_SEL[i+2;i]							
QFN32	LQFP32	TSSOP28	QFN48	QFN40		0	1	2	3	4	5	6	7
						8	9	10	11	12	13	14	15
-	-	-	9/ 10/ 14/ 18/ 22/ 26/ 27/ 28	13/ 14/ 21/ 22/ 38/ 39	NC	-	-	-	-	-	-	-	-
-	-	-	11	16	LO1	-	-	-	-	-	-	-	-
-	-	-	12	18	LO2	-	-	-	-	-	-	-	-
-	-	-	13	20	LO3	-	-	-	-	-	-	-	-
-	-	-	15	-	VS3	-	-	-	-	-	-	-	-
-	-	-	16	19	HO3	-	-	-	-	-	-	-	-
-	-	-	17	-	VB3	-	-	-	-	-	-	-	-
-	-	-	19	-	VS2	-	-	-	-	-	-	-	-
-	-	-	20	17	HO2	-	-	-	-	-	-	-	-
-	-	-	21	-	VB2	-	-	-	-	-	-	-	-
-	-	-	23	-	VS1	-	-	-	-	-	-	-	-
-	-	-	24	15	HO1	-	-	-	-	-	-	-	-
-	-	-	25	-	VB1	-	-	-	-	-	-	-	-
-	-	-	-	23	LDO5	-	-	-	-	-	-	-	-

3.3 引脚描述

表 3-2: 引脚定义

封装引脚编号					引脚名称	IO 类型	复位状态		引脚类型	功能描述
QFN32	LQFP32	TSSOP28	QFN48	QFN40			DIR	PU PD		
0	16/32	16	0/8	0	VSS	G	-	-	VSS	芯片地
1	1/17	17	43	-	VDDH	P	-	-	VDDH	芯片外部电源输入
2	2	2	44	40	PA0	I/O	DI	HZ	PA0	通用数字输入/输出管脚
									GTIM2_CHN	GTIMER2 的 PWM 输出互补信号
									RTC_FOUT	RTC 的时钟输出信号
									SPI0_CSN1	SPI0 的 CSN1 信号(只能与 SPI0_MI1 搭配使用)
									COMP2_OUT	比较器 2 的输出
									BTIM0_OUT0	BTIMER0 的 PWM 输出信号
									UART0_RX	UART0 的 RX 信号
									GTIM0_CH	GTIMER0 的输入捕获/PWM 输出信号
									GTIM1_CH	GTIMER1 的输入捕获/PWM 输出信号
									GTIM2_CH	GTIMER2 的输入捕获/PWM 输出信号
									ATIM_CH1	ATIMER 的通道 1 的输入捕获/PWM 输出信号
ATIM_BK2	ATIMER 的刹车输入信号 2									

封装引脚编号					引脚名称	IO类型	复位状态		引脚类型	功能描述
QFN32	LQFP32	TSSOP28	QFN48	QFN40			DIR	PU PD		
									XTL_IN	外部低速晶振输入信号
3	3	3	45	1	PA1	I/O	DI	HZ	PA1	通用数字输入/输出管脚
									SPI1_MI1	SPI1的MISO信号1，仅Master模式(只能与SPI1_CSN1搭配使用)
									SPI0_MOSI	SPI0的MOSI信号/DC信号
									LPTIM1_EXT	LPTIMER1的外部触发输入信号
									UART0_RX	UART0的RX信号
									GTIM1_CHN	GTIMER1的PWM输出互补信号
									ATIM_CH4	ATIMER的通道4的输入捕获/PWM输出信号
									GTIM0_CH	GTIMER0的输入捕获/PWM输出信号
									GTIM1_CH	GTIMER1的输入捕获/PWM输出信号
									GTIM2_CH	GTIMER2的输入捕获/PWM输出信号
									ATIM_CH1N	ATIMER的通道1的PWM输出互补信号
									ATIM_ETR	ATIMER的外部触发输入信号
									XTL_OUT	外部低速晶振输出信号
4	4	4	46	2	RESETN	I/O	DI	PU	PA2	通用数字输入/输出管脚

封装引脚编号					引脚名称	IO 类型	复位状态		引脚类型	功能描述
QFN32	LQFP32	TSSOP28	QFN48	QFN40			DIR	PU PD		
									RESETN (默认)	外部复位输入
									UART1_RX	UART1 的 RX 信号
									UART0_RX	UART0 的 RX 信号
									LPUART0_RX	LPUART0 的 RX 信号
									I2C_SCL	I2C 时钟
									I2C_SDA	I2C 数据
									PA3	通用数字输入/输出管脚
									UART0_TX	UART0 的 TX 信号
									I2C_SDA	I2C 数据信号
									SPI0_MI1	SPI0 的 MISO 信号 1, 仅 Master 模式 (只能与 SPI0_CSN1 搭配使用)
									LPTIM1_OUT0	LPTIMER1 的通道 0 的 PWM 输出信号
5	5	5	47	3	PA3	I/O	DI	HZ	BTIM1_OUT0	BTIMER1 的通道 0 的 PWM 输出信号
									UART1_RX	UART1 的 RX 信号
									SPI1_CSN1	SPI1 的 CSN 片选信号 1(只能与 SPI1_MI1 搭配使用)
									GTIM0_CH	GTIMER0 的输入捕获/PWM 输出信号
									GTIM1_CH	GTIMER1 的输入捕获/PWM 输出信号

封装引脚编号					引脚名称	IO 类型	复位状态		引脚类型	功能描述
QFN32	LQFP32	TSSOP28	QFN48	QFN40			DIR	PU PD		
									GTIM2_CH	GTIMER2 的输入捕获/PWM 输出信号
									ATIM_CH2	ATIMER 的通道 2 的输入捕获/PWM 输出信号
									ATIM_BK1	ATIMER 的刹车输入信号 1
									OPA_P0	OPA P0 输入
									AIN10	ADC 通道 10
									PA4	通用数字输入/输出管脚
									GTIM0_CH	GTIMER0 的输入捕获/PWM 输出信号
									UART1_RX	UART1 的 RX 信号
									UART1_CTS	UART1 的 CTS 信号
									COMP0_OUT	比较器 1 的输出
									RTC_TAMP0	RTC 的 TAMP0 输入信号
6	6	6	48	4	PA4	I/O	DI	HZ	LPUART0_RX	LPUART0 的 RX 信号
									LPTIM0_IN	LPTIMER0 的外部时钟输入信号
									BTIM1_OUT1	BTIMER1 的通道 1 的 PWM 输出信号
									GTIM1_CH	GTIMER1 的输入捕获/PWM 输出信号
									GTIM2_CH	GTIMER2 的输入捕获/PWM 输出信号
									ATIM_CH2N	ATIMER 的通道 2 的 PWM 输出互补信号

封装引脚编号					引脚名称	IO 类型	复位状态		引脚类型	功能描述
QFN32	LQFP32	TSSOP28	QFN48	QFN40			DIR	PU PD		
									ATIM_CH4	ATIMER 的通道 4 的输入捕获 /PWM 输出信号
									OPA_N0	OPA N0 输入
									AIN9	ADC 通道 9
7	7	7	1	5	PA5	I/O	DI	HZ	PA5	通用数字输入/输出管脚
									GTIM1_CH	GTIMER1 的输入捕获/PWM 输出信号
									LPUART0_TX	LPUART0 的 TX 信号
									UART1_RTS	UART1 的 RTS 信号
									SPI0_SCK	SPI0 的 SCK 信号
									LPTIM1_IN	LPTIMER1 的外部时钟输入信号
									SPI1_CSN1	SPI1 的 CSN1 信号(只能与 SPI1_MI1 搭配使用)
									SPI1_MI1	SPI1 的 MISO 信号 1, 仅 master 模式(只能与 SPI1_CSN1 搭配使用)
									GTIM0_CH	GTIMER0 的输入捕获/PWM 输出信号
									GTIM2_CH	GTIMER2 的输入捕获/PWM 输出信号
									ATIM_CH3	ATIMER 的通道 3 的输入捕获 /PWM 输出信号
									LPTIM0_CAP0	LPTIMER0 的通道 0 的输入捕获信号

封装引脚编号					引脚名称	IO 类型	复位状态		引脚类型	功能描述
QFN32	LQFP32	TSSOP28	QFN48	QFN40			DIR	PU PD		
									LVD_OUT	LVD 的输出信号
									VREFIO	ADC 的 IO 输入参考电源
8	-	-	-	-	PA6	I/O	DI	HZ	PA6	通用数字输入/输出管脚
									GTIM2_CH	GTIMER2 的输入捕获/PWM 输出信号
									UART1_TX	UART1 的 TX 信号
									SPI0_CSN0	SPI0 的 CSN 片选信号 0 (搭配 SPI0_MISO 用)
									LPUART0_TX	LPUART0 的 TX 信号
									RTC_FOUT	RTC 的时钟输出信号
									COMP1_OUT	比较器 1 的输出
									RTC_TAMP1	RTC 的 TAMP1 输入信号
									GTIM0_CH	GTIMER0 的输入捕获/PWM 输出信号
									GTIM1_CH	GTIMER1 的输入捕获/PWM 输出信号
									ATIM_CH3N	ATIMER 的通道 3 的 PWM 输出互补信号
									ATIM_BK2	ATIMER 的刹车输入信号 2
AIN8	ADC 通道 8									
9	8	8	2	6	VCAP	-	-	-	VCAP	外接电容 4.7μF
10	9	9	3	7	PB0	I/O	DI	HZ	PB0	通用数字输入/输出管脚
									GTIM0_CHN	GTIMER0 的 PWM 输出互补信号

封装引脚编号					引脚名称	IO 类型	复位状态		引脚类型	功能描述
QFN32	LQFP32	TSSOP28	QFN48	QFN40			DIR	PU PD		
									GTIM1_CH	GTIMER1 的输入捕获/PWM 输出信号
									UART1_RX	UART1 的 RX 信号
									BUZZER_OUT	蜂鸣器 BUZZER 输出信号
									SPI1_MOSI	SPI1 的 MOSI 信号/DC 信号
									SPI0_MISO/ SPI0_TRI_MO	SPI0 的 MISO 信号（搭配 SPI0_CSN0 用）或者 TRI_MO 信号
									LPUART0_RX	LPUART0 的 RX 信号
									BTIM0_OUT0	BTIMER0 的 PWM 输出信号 0
									GTIM0_CH	GTIMER0 的输入捕获/PWM 输出信号
									GTIM2_CH	GTIMER2 的输入捕获/PWM 输出信号
									LPTIM1_OUT1	LPTIMER1 的通道 1 的 PWM 输出信号
									ATIM_CH1N	ATIMER 的通道 1 的 PWM 输出互补信号
									OPA_N1	OPA N1 输入
									AIN7	ADC 通道 7
11	10	10	4	8	PB1	I/O	DI	HZ	PB1	通用数字输入/输出管脚
									SPI1_CSN0	SPI1 的 CSN0 信号（搭配 SPI1_MISO 用）

封装引脚编号					引脚名称	IO 类型	复位状态		引脚类型	功能描述
QFN32	LQFP32	TSSOP28	QFN48	QFN40			DIR	PU PD		
									GTIM1_CHN	GTIMER1 的 PWM 输出互补信号
									LPTIM0_EXT	LPTIMER0 的外部触发输入信号
									LPTIM0_IN	LPTIMER0 的外部时钟输入信号
									LPUART0_TX	LPUART0 的 TX 信号
									I2C_SCL	I2C 时钟
									COMP1_OUT	比较器 1 的输出
									LPTIM0_OUT1	LPTIMER0 的 PWM 输出信号
									GTIM0_CH	GTIMER0 的输入捕获/PWM 输出信号
									GTIM1_CH	GTIMER1 的输入捕获/PWM 输出信号
									GTIM2_CH	GTIMER2 的输入捕获/PWM 输出信号
									LPTIM1_CAP0	LPTIMER1 的通道 0 的输入捕获信号
									ATIM_CH2	ATIMER 的通道 2 的输入捕获/PWM 输出信号
									OPA_N2	OPA N2 输入
									AIN6	ADC 通道 6
12	11	11	5	9	PB2	I/O	DI	HZ	PB2	通用数字输入/输出管脚
									SPI1_SCK	SPI1 的 SCK 信号
									SPIO_CSNO	SPIO 的 CSNO 信号 (搭配 SPIO_MISO 用)

封装引脚编号					引脚名称	IO 类型	复位状态		引脚类型	功能描述
QFN32	LQFP32	TSSOP28	QFN48	QFN40			DIR	PU PD		
									GTIM0_CH	GTIMER0 的输入捕获/PWM 输出信号
									SPI0_MOSI	SPI0 的 MOSI 信号/DC 信号
									LPTIM1_IN	LPTIMER1 的外部时钟输入信号
									GTIM2_CHN	GTIMER2 的 PWM 输出互补信号
									ATIM_CH1	ATIMER 的通道 1 的输入捕获/PWM 输出信号
									LPTIM0_CAP1	LPTIMER0 的通道 1 的输入捕获信号
									GTIM1_CH	GTIMER1 的输入捕获/PWM 输出信号
									GTIM2_CH	GTIMER2 的输入捕获/PWM 输出信号
									ATIM_CH4	ATIMER 的通道 4 的输入捕获/PWM 输出信号
									LVD_OUT	LVD 的输出信号
									BTIM0_OUT1	BTIMER0 的 PWM 输出信号
									OPA_O2P	OPA O2P 输出
									COMP0_INP1	比较器 0 P1 输入
									COMP1_INP1	比较器 1 P1 输入
									COMP2_INP2	比较器 2 P2 输入
									COMP3_INP3	比较器 3 P3 输入
									AIN5	ADC 通道 5
13	12	12	6	10	PB3	I/O	DI	HZ	PB3	通用数字输入/输出管脚

封装引脚编号					引脚名称	IO 类型	复位状态		引脚类型	功能描述
QFN32	LQFP32	TSSOP28	QFN48	QFN40			DIR	PU PD		
									SPI1_MISO/ SPI1_TRI_MO	SPI1 的 MISO 信号（搭配 SPI1_CSN0 用）或者 TRI_MO 信号
									COMP0_OUT	比较器 0 的输出
									LPTIM0_EXT	LPTIMER0 的外部触发输入信号
									RTC_TAMP1	RTC 的 TAMP1 输入信号
									ATIM_CH3	ATIMER 的通道 3 的输入捕获/PWM 输出信号
									GTIM0_BK	GTIMER0 的刹车功能
									COMP3_OUT	比较器 3 的输出信号
									GTIM0_CH	GTIMER0 的输入捕获/PWM 输出信号
									GTIM1_CH	GTIMER1 的输入捕获/PWM 输出信号
									GTIM2_CH	GTIMER2 的输入捕获/PWM 输出信号
									ATIM_BK1	ATIMER 的刹车输入信号 1
									AIN4	ADC 通道 4
14	13	13	42	37	PB4	I/O	DI	HZ	PB4	通用数字输入/输出管脚
									SPI0_MOSI	SPI0 的 MOSI 信号/DC 信号
									COMP1_OUT	比较器 1 的输出
									UART1_CTS	UART1 的 CTS 信号
									SPI1_MOSI	SPI1 的 MOSI 信号/DC 信号

封装引脚编号					引脚名称	IO 类型	复位状态		引脚类型	功能描述
QFN32	LQFP32	TSSOP28	QFN48	QFN40			DIR	PU PD		
									LPTIM0_OUT0	LPTIMERO 的通道 0 的 PWM 输出信号
									COMP3_OUT	比较器 3 的输出信号
									ATIM_ETR	ATIMER 的 ETR 信号
									GTIM0_CH	GTIMERO 的输入捕获/PWM 输出信号
									GTIM1_CH	GTIMER1 的输入捕获/PWM 输出信号
									GTIM2_CH	GTIMER2 的输入捕获/PWM 输出信号
									ATIM_CH1N	ATIMER 的通道 1 的 PWM 输出互补信号
									AIN3	ADC 通道 3
15	14	14	-	-	PB5	I/O	DI	HZ	PB5	通用数字输入/输出管脚
									GTIM2_CH	GTIMER2 的输入捕获/PWM 输出信号
									SPI1_MISO/ SPI1_TRI_MO	SPI1 的 MISO 信号 (搭配 SPI1_CSN0 用) 或者 TRI_MO 信号
									SPI0_MI1	SPI0 的 MISO 信号 1, 仅 Master 模式 (只能与 SPI0_CSN1 搭配使用)
									UART1_RTS	UART1 的 RTS 信号

封装引脚编号					引脚名称	IO 类型	复位状态		引脚类型	功能描述
QFN32	LQFP32	TSSOP28	QFN48	QFN40			DIR	PU PD		
									GTIM1_CH	GTIMER1 的输入捕获/PWM 输出信号
									LPTIM1_OUT0	LPTIMER1 的通道 0 的 PWM 输出信号
									GTIM1_BK	GTIMER1 的刹车功能
									GTIM0_CH	GTIMER0 的输入捕获/PWM 输出信号
									ATIM_CH2N	ATIMER 的通道 2 的 PWM 输出互补信号
									ATIM_BK1	ATIMER 的刹车输入信号 1
									LPTIM0_OUT1	LPTIMER0 的通道 1 的 PWM 输出信号
									LPTIM1_CAP1	LPTIMER1 的通道 1 的输入捕获信号
									AIN2	ADC 通道 2
16	15	15	41	36	PB6	I/O	DI	HZ	PB6	通用数字输入/输出管脚
									LPTIM0_IN	LPTIMER0 的外部时钟输入信号
									SPI1_MOSI	SPI1 的 MOSI 信号/DC 信号
									SPI0_CSN1	SPI0 的 CSN1 信号 (只能与 SPI0_MI1 搭配使用)
									GTIM0_CHN	GTIMER0 的 PWM 输出互补信号
									RTC_TAMP1	RTC 的 STAMP1 输入信号
									COMP2_OUT	比较器 2 的输出

封装引脚编号					引脚名称	IO 类型	复位状态		引脚类型	功能描述
QFN32	LQFP32	TSSOP28	QFN48	QFN40			DIR	PU PD		
									SPI1_SCK	SPI1 的 SCK 信号
									GTIM0_CH	GTIMER0 的输入捕获/PWM 输出信号
									GTIM1_CH	GTIMER1 的输入捕获/PWM 输出信号
									GTIM2_CH	GTIMER2 的输入捕获/PWM 输出信号
									ATIM_CH3N	ATIMER 的通道 3 的 PWM 输出互补信号
									LPTIM1_OUT1	LPTIMER1 的通道 1 的 PWM 输出信号
									AIN1	ADC 通道 1
17	-	-	-	-	PB7	I/O	DI	HZ	PB7	通用数字输入/输出管脚
									SPI0_SCK	SPI0 的 SCK 信号
									LPTIM0_OUT0	LPTIMER0 的通道 0 的 PWM 输出信号
									ATIM_CH1N	ATIMER 的通道 1 的 PWM 输出互补信号
									RTC_TAMP0	RTC 的 TAMP0 输入信号
									GTIM2_CHN	GTIMER2 的 PWM 输出互补信号
									ATIM_CH4	ATIMER 的通道 4 的输入捕获/PWM 输出信号
									GTIM2_BK	GTIMER2 的刹车功能

封装引脚编号					引脚名称	IO 类型	复位状态		引脚类型	功能描述
QFN32	LQFP32	TSSOP28	QFN48	QFN40			DIR	PU PD		
									GTIM0_CH	GTIMER0 的输入捕获/PWM 输出信号
									GTIM1_CH	GTIMER1 的输入捕获/PWM 输出信号
									GTIM2_CH	GTIMER2 的输入捕获/PWM 输出信号
									ATIM_CH2N	ATIMER 的通道 2 的 PWM 输出互补信号
									AIN0	ADC 通道 0
									PC0	通用数字输入/输出管脚
									SPI0_MOSI	SPI0 的 MOSI 信号/DC 信号
									GTIM0_CH	GTIMER0 的输入捕获/PWM 输出信号
									LPTIM0_IN	LPTIMER0 的外部时钟输入信号
									ATIM_CH2	ATIMER 的通道 2 的输入捕获/PWM 输出信号
18	18	-	-	-	PC0	I/O	DI	HZ	SPI1_MI1	SPI1 的 MISO 信号 1，仅 master 模式(只能与 SPI1_CSN1 搭配使用)
									GTIM0_BK	GTIMER0 的刹车功能
									LPTIM1_CAP1	LPTIMER1 的通道 1 的输入捕获信号
									GTIM1_CH	GTIMER1 的输入捕获/PWM 输出信号

封装引脚编号					引脚名称	IO 类型	复位状态		引脚类型	功能描述
QFN32	LQFP32	TSSOP28	QFN48	QFN40			DIR	PU PD		
									GTIM2_CH	GTIMER2 的输入捕获/PWM 输出信号
									ATIM_CH1	ATIMER 的通道 1 的输入捕获/PWM 输出信号
									LPTIM1_EXT	LPTIMER1 的外部触发输入信号
									ATIM_CH3	ATIMER 的通道 3 的输入捕获/PWM 输出信号
									AIN13	ADC 通道 13
									PC1	通用数字输入/输出管脚
									I2C_SCL	I2C 时钟
									UART1_TX	UART1 的 TX 信号 (UART BOOT 下载需用此口)
									COMP0_OUT	比较器 0 的输出
19	19	18	-	-	PC1	I/O	DO	-	SPI0_MISO/ SPI0_TRI_MO	SPI0 的 MISO 信号 (搭配 SPI0_CSN0 用) 或者 TRI_MO 信号
									GTIM1_CH	GTIMER1 的输入捕获/PWM 输出信号
									LPTIM0_OUT0	LPTIMERO 的通道 0 的 PWM 输出信号
									ATIM_CH3N	ATIMER 的通道 3 的输入捕获/PWM 输出互补信号
									GTIM0_CH	GTIMER0 的输入捕获/PWM 输出信号

封装引脚编号					引脚名称	IO 类型	复位状态		引脚类型	功能描述
QFN32	LQFP32	TSSOP28	QFN48	QFN40			DIR	PU PD		
									GTIM2_CH	GTIMER2 的输入捕获/PWM 输出信号
									ATIM_CH2	ATIMER 的通道 2 的输入捕获/PWM 输出信号
									LPTIM0_OUT1	LPTIMER0 的通道 1 的 PWM 输出信号
									LPTIM1_CAP0	LPTIMER1 的通道 0 的输入捕获信号
									COMP3_INN0	比较器 3 INN0 输入
									PC2	通用数字输入/输出管脚
									I2C_SDA	I2C 数据
									UART1_RX	UART1 的 RX 信号 (UART BOOT 下载需用此口)
									COMP0_OUT	比较器 0 的输出
									SPIO_CSN1	SPIO 的 CSN1 信号(只能与 SPIO_MI1 搭配使用)
20	20	19	-	-	PC2	I/O	DI	-	GTIM2_CH	GTIMER2 的输入捕获/PWM 输出信号
									LPTIM1_IN	LPTIMER1 的外部时钟输入信号
									CLKOUT	时钟输出管脚
									LPTIM0_OUT1	LPTIMER0 的通道 1 的 PWM 输出信号
									GTIM0_CH	GTIMER0 的输入捕获/PWM 输出信号

封装引脚编号					引脚名称	IO 类型	复位状态		引脚类型	功能描述
QFN32	LQFP32	TSSOP28	QFN48	QFN40			DIR	PU PD		
									GTIM1_CH	GTIMER1 的输入捕获/PWM 输出信号
									ATIM_CH3	ATIMER 的通道 3 的输入捕获/PWM 输出信号
									LPTIM0_CAP1	LPTIMERO 的通道 1 的输入捕获信号
									LVD_OUT	LVD 的输出信号
									COMP3_INP0	比较器 3 INP0 输入
									PC3	通用数字输入/输出管脚
									COMP0_OUT	比较器 0 的输出
									UART1_CTS	UART1 的 CTS 信号
									BUZZER_OUT	蜂鸣器输出信号
									SPI1_MISO/ SPI1_TRI_MO	SPI1 的 MISO 信号（搭配 SPI1_CSN0 用）或者 TRI_MO 信号
21	21	20	29	24	PC3	I/O	DI	HZ	GTIM2_CH	GTIMER2 的输入捕获/PWM 输出信号
									UART0_TX	UART0 的 TX 信号
									LPTIM0_OUT0	LPTIMERO 的通道 0 的 PWM 输出信号
									BTIM0_OUT1	BTIMERO 的 PWM 输出信号 1
									GTIM0_CH	GTIMERO 的输入捕获/PWM 输出信号
									GTIM1_CH	GTIMER1 的输入捕获/PWM 输出信号

封装引脚编号					引脚名称	IO 类型	复位状态		引脚类型	功能描述
QFN32	LQFP32	TSSOP28	QFN48	QFN40			DIR	PU PD		
									ATIM_CH4	ATIMER 的通道 4 的输入捕获 /PWM 输出信号
									ATIM_CH1	ATIMER 的通道 1 的输入捕获 /PWM 输出信号
									LPTIM1_CAP1	LPTIMER1 的通道 1 的输入捕获信号
									XTH_IN	XTH 时钟输入
									AIN11	ADC 通道 11
									PC4	通用数字输入/输出管脚
									UART1_RTS	UART1 的 RTS 信号
									SPI1_MOSI	SPI1 的 MOSI 信号
									UART0_RX	UART0 的 RX 信号
									SPI0_MI1	SPI0 的 MISO 信号 1，仅 master 模式 (只能与 SPI0_CSN1 搭配使用)
22	22	21	30	25	PC4	I/O	DI	HZ	COMP1_OUT	比较器 1 的输出
									ATIM_CH3N	ATIMER 的通道 3 的输入捕获 /PWM 输出互补信号
									LPTIM0_EXT	LPTIMER0 的外部触发输入信号
									BTIM1_OUT0	BTIMER1 的 PWM 输出信号 0
									GTIM0_CH	GTIMER0 的输入捕获/PWM 输出信号
									GTIM1_CH	GTIMER1 的输入捕获/PWM 输出信号

封装引脚编号					引脚名称	IO 类型	复位状态		引脚类型	功能描述
QFN32	LQFP32	TSSOP28	QFN48	QFN40			DIR	PU PD		
									GTIM2_CH	GTIMER2 的输入捕获/PWM 输出信号
									ATIM_ETR	ATIMER 的外部触发输入信号
									LPTIM1_OUT1	LPTIMER1 的通道 1 的 PWM 输出信号
									XTH_OUT	XTH 时钟输出
									AIN12	ADC 通道 12
23	23	22	31	26	PC5	I/O	DI	PU	PC5	通用数字输入/输出管脚
									SWIO (默认)	JTAG SWD 的数据信号
									SPI1_SCK	SPI1 的 SCK 信号
									LPTIM0_EXT	LPTIMER0 的外部触发输入信号
									I2C_SDA	I2C 数据
									COMP0_OUT	比较器 0 的输出
									LPUART0_RX	LPUART0 的 RX 信号
									GTIM0_CH	GTIMER0 的输入捕获/PWM 输出信号
									GTIM1_CH	GTIMER1 的输入捕获/PWM 输出信号
GTIM2_CH	GTIMER2 的输入捕获/PWM 输出信号									
24	24	23	32	27	PC6	I/O	DI	PU	PC6	通用数字输入/输出管脚
									SWCLK (默认)	JTAG SWD 的时钟信号
									UART1_TX	UART1 的 TX 信号

封装引脚编号					引脚名称	IO 类型	复位状态		引脚类型	功能描述
QFN32	LQFP32	TSSOP28	QFN48	QFN40			DIR	PU PD		
									SPI1_MISO/ SPI1_TRI_MO	SPI1 的 MISO 信号（搭配 SPI1_CSN0 用）或者 TRI_MO 信号
									COMP1_OUT	比较器 1 的输出
									LPUART0_TX	LPUART0 的 TX 信号
									LPTIM0_OUT0	LPTIM0 的通道 0 的 PWM 输出信号
									GTIM0_CH	GTIMER0 的输入捕获/PWM 输出信号
									GTIM1_CH	GTIMER1 的输入捕获/PWM 输出信号
									GTIM2_CH	GTIMER2 的输入捕获/PWM 输出信号
									PD0	通用数字输入/输出管脚
									SPI1_CSN0	SPI1 的 CSN0 信号（搭配 SPI1_MISO 用）
									GTIM0_CH	GTIMER0 的输入捕获/PWM 输出信号
25	25	24	33	28	PD0	I/O	DI	HZ	UART1_RX	UART1 的 RX 信号
									LPTIM1_IN	LPTIMER1 的外部时钟输入信号
									RTC_TAMP0	RTC 的 TAMP0 输入信号
									GTIM2_CHN	GTIMER2 的输入捕获/PWM 输出互补信号
									BTIM1_OUT1	BTIMER1 的 PWM 输出信号 1

封装引脚编号					引脚名称	IO 类型	复位状态		引脚类型	功能描述
QFN32	LQFP32	TSSOP28	QFN48	QFN40			DIR	PU PD		
									LPTIM0_OUT1	LPTIMER0 的通道 1 的 PWM 输出信号
									GTIM1_CH	GTIMER1 的输入捕获/PWM 输出信号
									GTIM2_CH	GTIMER2 的输入捕获/PWM 输出信号
									ATIM_CH3	ATIMER 的通道 3 的输入捕获/PWM 输出信号
									LPTIM1_CAP0	LPTIMER1 的通道 0 的输入捕获信号
									COMP0_INP0	比较器 0 INP0 输入
									PD1	通用数字输入/输出管脚
									SPI1_SCK	SPI1 的 SCK 信号
									GTIM1_CH	GTIMER1 的输入捕获/PWM 输出信号
									LPTIM1_EXT	LPTIMER1 的外部触发输入信号
26	26	25	34	29	PD1	I/O	DI	HZ	SPI1_MI1	SPI1 的 MISO 信号 1，仅 master 模式(只能与 SPI1_CSN1 搭配使用)
									I2C_SCL	I2C 时钟
									GTIM2_BK	GTIMER2 的刹车功能
									ATIM_CH1N	ATIMER 的通道 1 的输入捕获/PWM 输出互补信号

封装引脚编号					引脚名称	IO 类型	复位状态		引脚类型	功能描述
QFN32	LQFP32	TSSOP28	QFN48	QFN40			DIR	PU PD		
									GTIM0_CH	GTIMER0 的输入捕获/PWM 输出信号
									GTIM2_CH	GTIMER2 的输入捕获/PWM 输出信号
									ATIM_BK2	ATIMER 的刹车输入信号 2
									ATIM_CH2N	ATIMER 的通道 2 的 PWM 输出互补信号
									LVD_OUT	LVD 的输出信号
									COMP0_INN0	比较器 0 INN0 输入
									COMP3_INN2	比较器 3 INN2 输入
									PD2	通用数字输入/输出管脚
									SPI1_MISO/ SPI1_TRI_MO	SPI1 的 MISO 信号（搭配 SPI1_CSN0 用）或者 TRI_MO 信号
27	27	26	35	30	PD2	I/O	DI	HZ	SPI0_MI1	SPI0 的 MISO 信号 1，仅 master 模式（只能与 SPI0_CSN1 搭配使用）
									SPI0_CSN0	SPI0 的 CSN0 信号（搭配 SPI0_MISO 用）
									LPTIM1_OUT0	LPTIMER1 的通道 0 的 PWM 输出信号
									COMP2_OUT	比较器 2 的输出
									GTIM1_BK	GTIMER1 的刹车功能
									BTIM0_OUT0	BTIMER0 的 PWM 输出信号 0

封装引脚编号					引脚名称	IO 类型	复位状态		引脚类型	功能描述
QFN32	LQFP32	TSSOP28	QFN48	QFN40			DIR	PU PD		
									GTIM0_CH	GTIMER0 的输入捕获/PWM 输出信号
									GTIM1_CH	GTIMER1 的输入捕获/PWM 输出信号
									GTIM2_CH	GTIMER2 的输入捕获/PWM 输出信号
									ATIM_ETR	ATIMER 的外部触发输入信号
									ATIM_CH3N	ATIMER 的通道 3 的 PWM 输出互补信号
									COMP1_INN0	比较器 1 INN0 输入
									COMP3_INP1	比较器 3 INP1 输入
									PD3	通用数字输入/输出管脚
									SPI1_MOSI	SPI1 的 MOSI 信号
									LPTIM0_IN	LPTIMER0 的外部时钟输入信号
									GTIM0_CH	GTIMER0 的输入捕获/PWM 输出信号
28	28	27	36	31	PD3	I/O	DI	HZ	SPI0_CSN1	SPI0 的 CSN1 信号(只能与 SPI0_MI1 搭配使用)
									RTC_TAMP1	RTC 的 TAMP1 输入信号
									GTIM0_CHN	GTIMER0 的输入捕获/PWM 输出互补信号
									GTIM1_CH	GTIMER1 的输入捕获/PWM 输出信号

封装引脚编号					引脚名称	IO 类型	复位状态		引脚类型	功能描述
QFN32	LQFP32	TSSOP28	QFN48	QFN40			DIR	PU PD		
									GTIM1_CHN	GTIMER1 的输入捕获/PWM 输出互补信号
									GTIM2_CH	GTIMER2 的输入捕获/PWM 输出信号
									ATIM_BK1	ATIMER 的刹车输入信号 1
									LPTIM1_OUT1	LPTIMER1 的通道 1 的 PWM 输出信号
									COMP1_INP0	比较器 1 INP0 输入
									PD4	通用数字输入/输出管脚
									UART1_TX	UART1 的 TX 信号
									I2C_SCL	I2C 时钟
									LPUART0_TX	LPUART0 的 TX 信号
									SPI1_CSN1	SPI1 的 CSN1 信号(只能与 SPI1_MI1 搭配使用)
29	29	28	37	32	PD4	I/O	DI	HZ	SPIO_SCK	SPIO 的 SCK 信号
									GTIM2_CH	GTIMER2 的输入捕获/PWM 输出信号
									LPTIM0_EXT	LPTIMER0 的外部触发输入信号
									BTIM0_OUT1	BTIMER0 的 PWM 输出信号 1
									GTIM0_CH	GTIMER0 的输入捕获/PWM 输出信号
									GTIM1_CH	GTIMER1 的输入捕获/PWM 输出信号

封装引脚编号					引脚名称	IO 类型	复位状态		引脚类型	功能描述
QFN32	LQFP32	TSSOP28	QFN48	QFN40			DIR	PU PD		
									GTIM2_CHN	GTIMER2 的输入捕获/PWM 输出互补信号
									ATIM_CH1	ATIMER 的通道 1 的输入捕获/PWM 输出信号
									ATIM_CH2N	ATIMER 的通道 2 的 PWM 输出互补信号
									COMP0_INN1	比较器 0 INN1 输入
									COMP1_INN1	比较器 1 INN1 输入
									COMP2_INP0	比较器 2 INP0 输入
									COMP2_INN1	比较器 2 INN1 输入
									COMP3_INN1	比较器 3 INN1 输入
30	30	-	38	33	PD5	I/O	DI	HZ	PD5	通用数字输入/输出管脚
									I2C_SDA	I2C 数据
									LPTIM1_IN	LPTIMER1 的外部时钟输入信号
									UART1_RX	UART1 的 RX 信号
									SPI1_MI1	SPI1 的 MISO 信号 1, 仅 master 模式(只能与 SPI1_CSN1 搭配使用)
									GTIM0_CHN	GTIMER0 的输入捕获/PWM 输出互补信号
									LPUART0_RX	LPUART0 的 RX 信号
									ATIM_CH1N	ATIMER 的通道 1 的 PWM 输出互补信号

封装引脚编号					引脚名称	IO 类型	复位状态		引脚类型	功能描述
QFN32	LQFP32	TSSOP28	QFN48	QFN40			DIR	PU PD		
									GTIM0_CH	GTIMER0 的输入捕获/PWM 输出信号
									GTIM1_CH	GTIMER1 的输入捕获/PWM 输出信号
									GTIM2_CH	GTIMER2 的输入捕获/PWM 输出信号
									ATIM_CH2	ATIMER 的通道 2 的输入捕获/PWM 输出信号
									ATIM_BK2	ATIMER 的刹车输入信号 2
									COMP2_INN0	比较器 2 INN0 输入
									COMP2_INP1	比较器 2 INP1 输入
									COMP3_INN3	比较器 3 INN3 输入
									COMP3_INP2	比较器 0 INN1 输入
31	31	-	39	34	PD6	I/O	DI	HZ	PD6	通用数字输入/输出管脚
									UART0_TX	UART0 的 TX 信号
									SPI0_MISO/ SPI0_TRI_MO	SPI0 的 MISO 信号（搭配 SPI0_CSN0 用）或者 TRI_MO 信号
									LPTIM1_EXT	LPTIMER1 的外部触发输入信号
									ATIM_CH1N	ATIMER 的通道 1 的 PWM 输出互补信号
									SPI0_CSN0	SPI0 的 CSN0 信号（搭配 SPI0_MISO 用）

封装引脚编号					引脚名称	IO 类型	复位状态		引脚类型	功能描述
QFN32	LQFP32	TSSOP28	QFN48	QFN40			DIR	PU PD		
									BTIM1_OUT0	BTIMER1 的 PWM 输出信号 0
									GTIM0_CH	GTIMER0 的输入捕获/PWM 输出信号
									GTIM1_CH	GTIMER1 的输入捕获/PWM 输出信号
									GTIM2_CH	GTIMER2 的输入捕获/PWM 输出信号
									ATIM_CH3	ATIMER 的通道 3 的输入捕获/PWM 输出信号
									ATIM_BK1	ATIMER 的刹车输入信号 1
									OPA_P2	OPA P2 输入
32	-	1	40	35	PD7	I/O	DI	HZ	PD7	通用数字输入/输出管脚
									UART1_TX	UART1 的 TX 信号
									SPI1_CSN0	SPI1 的 CSN0 信号 (搭配 SPI1_MISO 用)
									I2C_SCL	I2C 时钟
									SPI0_SCK	SPI0 的 SCK 信号
									GTIM1_CHN	GTIMER1 的输入捕获/PWM 输出互补信号
									LPTIM1_OUT0	LPTIMER1 的通道 0 的 PWM 输出信号
									UART0_RX	UART0 的 RX 信号
									BTIM1_OUT1	BTIMER1 的 PWM 输出信号 1

封装引脚编号					引脚名称	IO 类型	复位状态		引脚类型	功能描述
QFN32	LQFP32	TSSOP28	QFN48	QFN40			DIR	PU PD		
									GTIM0_CH	GTIMER0 的输入捕获/PWM 输出信号
									GTIM1_CH	GTIMER1 的输入捕获/PWM 输出信号
									GTIM2_CH	GTIMER2 的输入捕获/PWM 输出信号
									ATIM_ETR	ATIMER 的外部触发输入信号
									LPTIM0_CAP0	LPTIMER0 的通道 0 的输入捕获信号
									OPA_P1	OPA P1 输入
-	-	-	7	-	VCC	-	-	-	VCC	电源电压
-	-	-	-	11	VCC1	-	-	-	VCC1	5V 供电电源端
-	-	-	-	12	VCC2	-	-	-	VCC2	驱动供电电源端
-	-	-	9/ 10/ 14/ 18/ 22/ 26/ 27/ 28	13/ 14/ 21/ 22/ 38/ 39	NC	-	-	-	NC	空脚, 未连接任何内部电路
-	-	-	11	16	LO1	-	-	-	LO1	第一相低侧输出信号
-	-	-	12	18	LO2	-	-	-	LO2	第二相低侧输出信号
-	-	-	13	20	LO3	-	-	-	LO3	第三相低侧输出信号
-	-	-	15	-	VS3	-	-	-	VS3	第三相高侧浮动地
-	-	-	16	19	HO3	-	-	-	HO3	第三相高侧输出信号
-	-	-	17	-	VB3	-	-	-	VB3	第三相高侧浮动电源

封装引脚编号					引脚名称	IO 类型	复位状态		引脚类型	功能描述
QFN32	LQFP32	TSSOP28	QFN48	QFN40			DIR	PU PD		
-	-	-	19	-	VS2	-	-	-	VS2	第二相高侧浮动地
-	-	-	20	17	HO2	-	-	-	HO2	第二相高侧输出信号
-	-	-	21	-	VB2	-	-	-	VB2	第二相高侧浮动电源
-	-	-	23	-	VS1	-	-	-	VS1	第一相高侧浮动地
-	-	-	24	15	HO1	-	-	-	HO1	第一相高侧输出信号
-	-	-	25	-	VB1	-	-	-	VB1	第一相高侧浮动电源
-	-	-	-	23	LDO5	-	-	-	LDO5	5V 输出端

注：

- A—模拟信号； D—数字信号； I—Input； O—Output； G—Ground； P—Power； PU—pull up 上拉； PD—pull down 下拉； HZ—高阻状态。
- 仅 UM32M130 系列支持 LPUART。

3.4 SIP 内联信号描述

3.4.1 UM32MP31

表 3-3: SIP 内联信号描述

引脚编号	引脚名称	信号描述
11	LO1	第一相低侧输出信号，由 MCU PB7 输出信号控制，LO1 输出与 PB7 信号为同相关系，即输入为“0”时，LO1 输出“0”
12	LO2	第二相低侧输出信号，由 MCU PB5 输出信号控制，LO2 输出与 PB5 信号为同相关系，即输入为“0”时，LO2 输出“0”
13	LO3	第三相低侧输出信号，由 MCU PA6 输出信号控制，LO3 输出与 PA6 信号为同相关系，即输入为“0”时，LO3 输出“0”
16	HO3	第三相高侧输出信号，由 MCU PC2 输出信号控制，HO3 输出与 PC2 信号为同相关系，即输入为“1”时，HO3 输出“1”
20	HO2	第二相高侧输出信号，由 MCU PC1 输出信号控制，HO2 输出与 PC1 信号为同相关系，即输入为“1”时，HO2 输出“1”

引脚编号	引脚名称	信号描述
24	HO1	第一相高侧输出信号，由 MCU PC0 输出信号控制，HO1 输出与 PC0 信号为同相关系，即输入为“1”时，HO1 输出“1”

3.4.2 UM32MP32

表 3-4: SIP 内联信号描述

引脚编号	引脚名称	信号描述
15	HO1	第一相高侧输出信号，由 MCU PC2 输出信号控制，HO1 输出与 PC2 信号为同相关系，即输入为“1”时，HO1 输出“1”
16	LO1	第一相低侧输出信号，由 MCU PA6 输出信号控制，LO1 输出与 PA6 信号为同相关系，即输入为“0”时，LO1 输出“0”
17	HO2	第二相高侧输出信号，由 MCU PC1 输出信号控制，HO2 输出与 PC1 信号为同相关系，即输入为“1”时，HO2 输出“1”
18	LO2	第二相低侧输出信号，由 MCU PB5 输出信号控制，LO2 输出与 PB5 信号为同相关系，即输入为“0”时，LO2 输出“0”
19	HO3	第三相高侧输出信号，由 MCU PC0 输出信号控制，HO3 输出与 PC0 信号为同相关系，即输入为“1”时，HO3 输出“1”
20	LO3	第三相低侧输出信号，由 MCU PB7 输出信号控制，LO3 输出与 PB7 信号为同相关系，即输入为“0”时，LO3 输出“0”

4 电气特性

4.1 测试条件

除非特别说明，所有电压的都以 V_{SS} 为基准。

4.1.1 最大值和最小值

除非特别说明，所有产品是在 $T_A=25^{\circ}\text{C}$ 下在生产线上进行测试的。其最大和最小值可支持所定最恶劣的环境温度、供电电压和时钟频率。

在每个表格下方的注解中说明是通过综合评估、设计仿真或工艺特性得到的数据，没有在生产线上进行测试；在综合评估的基础上，通过样本测试，取其平均值再加减三倍的标准差(平均 $\pm 3\sigma$)得到最大和最小数值。

4.1.2 典型值

除非特别说明，典型数据是基于 $T_A=25^{\circ}\text{C}$ 、 $V_{DDH}=3.3\text{V}$ 测量，这些数据仅用于设计指导。

4.1.3 典型曲线

除非特别说明，典型曲线仅用于设计指导而未经测试。

4.1.4 供电方案

芯片支持单电源供电和 VBAT 备用电源，外部提供供电电源（2.5~5.5V），内置 LDO 产生内部数字电路工作电压。

系统供电方案如下图所示。

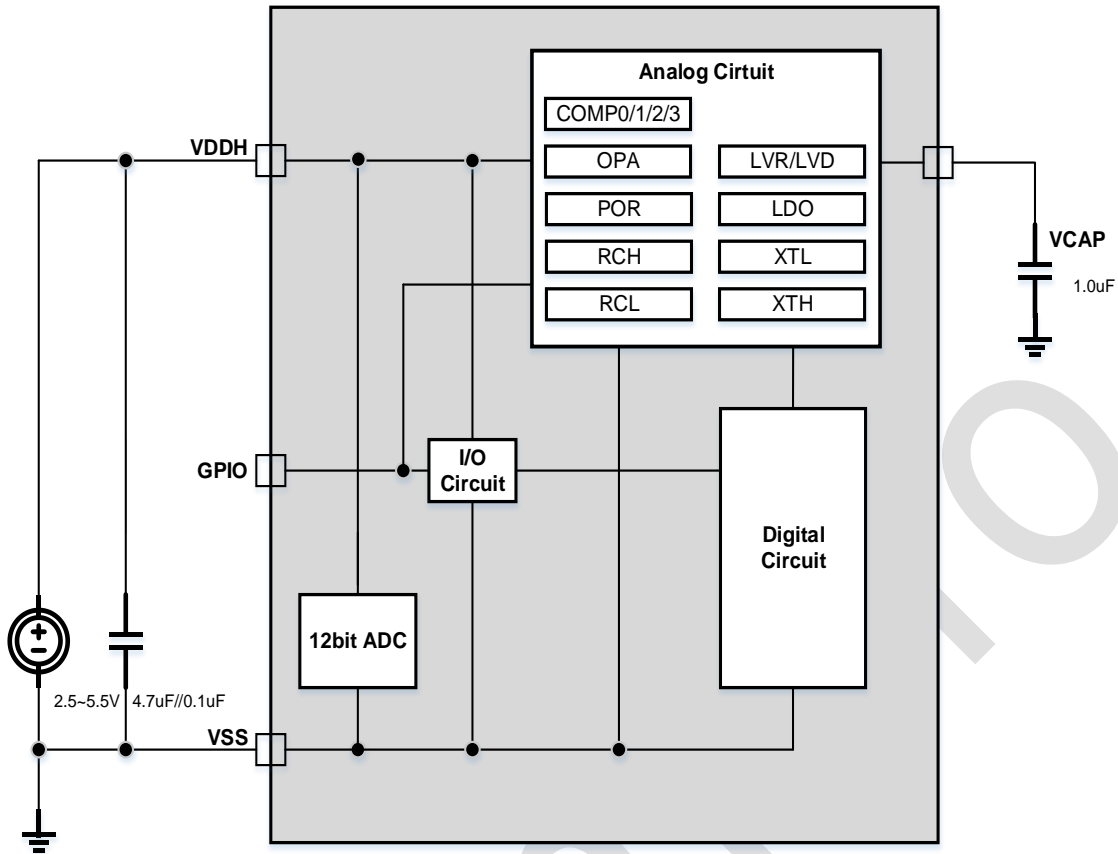


图 4-1：系统供电方案框图

4.2 绝对最大额定值

加在器件上的载荷如果超过“绝对最大额定值”列表(表 4-1, 表 4-2, 表 4-3)中给出的值, 可能会导致器件永久性地损坏。这里只是给出能承受的最大载荷, 并不意味在此条件下器件的功能性操作无误。器件长期工作在最大值条件下会影响器件的可靠性。

表 4-1：电压特性

符号	描述	最小值	最大值	单位
$V_{DDH} - V_{SS}$	外部主供电电压 ⁽¹⁾	-0.3	6.0	V
V_{IN}	引脚上的输入电压 ⁽²⁾	$V_{SS}-0.3$	$V_{DDH}+0.3$	
$ \Delta V_{DDx} $	不同供电引脚之间的电压差	-	50	mV
$ V_{SSx} - V_{SS} $	不同接地引脚之间的电压差	-	50	

注：

1. 电源 V_{DDH} 和地 V_{SS} 引脚必须始终连接到外部允许范围内的供电系统上。
2. V_{IN} 不应超过其最大值, 电流特性参考表 4-2。

表 4-2: 电流特性

符号	描述	最大值 ⁽¹⁾	单位
I_{VDDH}	经过 V_{DDH} 电源线的总电流(供应电流) ^{(1) (3)}	200	mA
I_{VSS}	经过 V_{SS} 地线的总电流(流出电流) ^{(1) (3)}	200	
I_{IO}	任意 I/O 和控制引脚上的输出灌电流	12	
	任意 I/O 和控制引脚上的输出电流	-12	
$I_{INJ(PIN)}^{(2)}$	NRST 引脚的注入电流	-5	
	其他引脚的注入电流	± 5	

注:

- 所有的电源 V_{DDH} 和地 V_{SS} 引脚必须始终连接到外部允许范围内的供电系统上。
- 当 $V_{IN} > V_{DDH}$ 时, 有一个正向注入电流; 当 $V_{IN} < V_{SS}$ 时, 有一个反向注入电流。 $I_{INJ(PIN)}$ 不应超过其最大值, 电压特性参考表 4-1。
- 发生最大电流时, 允许 V_{DDH} 最大的压降为 $0.1V_{DDH}$ 。

表 4-3: 温度特性

符号	描述	数值	单位
T_{STG}	储存温度范围	-55 ~ + 150	$^{\circ}\text{C}$
T_J	最大结温温度	105	$^{\circ}\text{C}$

4.3 工作条件

静态参数表 (适用温度范围: $T_A = -40^{\circ}\text{C} \sim +85^{\circ}\text{C}$)。

4.3.1 通用工作条件

表 4-4: 通用工作条件

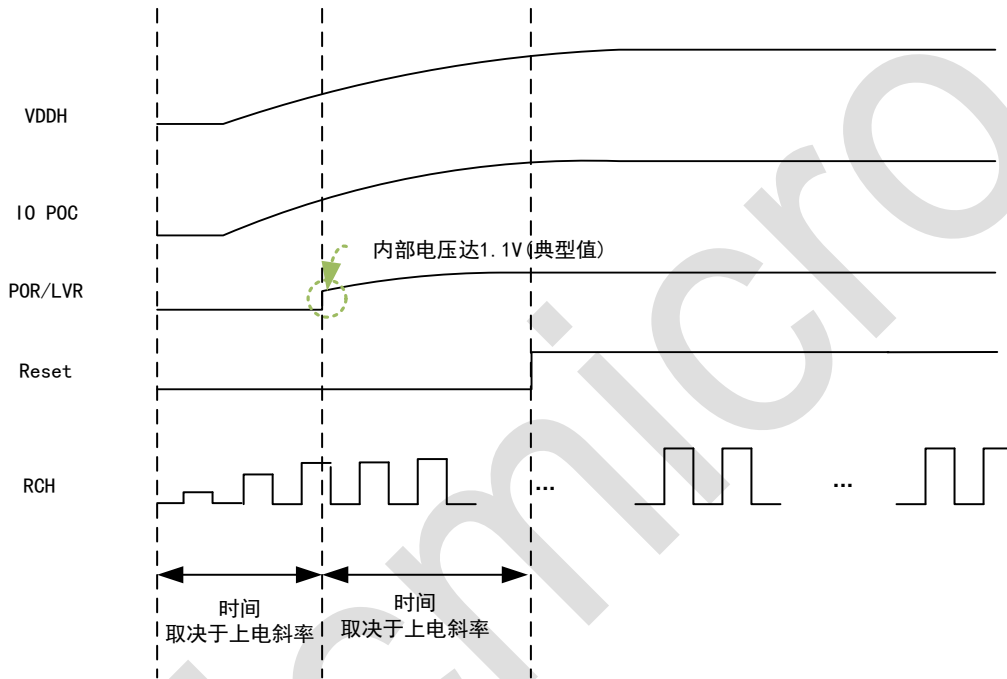
符号	参数	条件	最小值	典型值	最大值	单位
f_{HCLK}	内部 AHB 时钟频率	-	0	32	32	MHz
f_{PCLK}	内部 APB 时钟频率	-	0	32	32	
V_{DDH}	标准工作电压	-	2.5	-	5.5	V
T_A	环境温度	-	-40	-	85	$^{\circ}\text{C}$
F_{sys}	系统主频	-	0.1	-	32	MHz
T_J	结温温度范围	-	-40	-	105	$^{\circ}\text{C}$

注: F_{sys} 低于 2MHz 时, flash 只能取指执行代码, 不可擦除和写操作。

4.3.2 上电和掉电时的工作条件

表 4-5: 上电和掉电时的工作条件

符号	参数	条件	最小值	最大值	单位
t_{VDDH}	V_{DDH} 上升速率	电源电压从 0 升到 V_{DDH}	0	110000	$\mu\text{s/V}$
	V_{DDH} 下降速率	电源电压从 V_{DDH} 降到 0	0	110000	



注意：掉电时，当LVR产生低电平复位后，再次上电后，需要经历整个上电流程

4.3.3 VDT 电压检测（LVR/LVD）

除非特别说明，否则 $V_{DDH}=3.3\text{V}$ ， $T_A=-40\sim 85^\circ\text{C}$ 。

表 4-6: LVR 低电压检测特性

符号	描述	条件	最小值	典型值	最大值	单位
V_{IN_LVR}	输入的检测电压范围	-	0	-	V_{DD}	V
V_{LVR}	检测阈值	Deepsleep mode	-	2.11	-	V
		Active mode	-	2.20	-	V

表 4-7: LVD 低电压检测特性

符号	描述	条件	最小值	典型值	最大值	单位
V _{IN_LVD}	输入的检测电压范围	-	0	-	V _{DD}	V
V _{LVD}	检测阈值	ADJ_LVD<2:0>=000 ADJ_LVD<2:0>=001 ADJ_LVD<2:0>=010 ADJ_LVD<2:0>=011 ADJ_LVD<2:0>=100 ADJ_LVD<2:0>=101 ADJ_LVD<2:0>=110 ADJ_LVD<2:0>=111	-	4.29 3.87 3.53 3.22 2.97 2.77 2.58 2.42	-	V
I _{VDD}	消耗电流	-	-	2.06	-	mA

4.3.4 供电电流特性

电流消耗是多种参数和因素的综合指标, 这些参数和因素包括工作电压、环境温度、I/O 引脚的负载、产品的软件配置、工作频率、I/O 脚的翻转速率、程序在存储器中的位置以及执行的代码等。

表 4-8: 供电电流特性

符号	描述	测试条件	最小值	典型值	最大值	单位	
I _{DD}	工作电流	运行模式(Active); V _{DDH} = 3.3 V; T _A = 25°C; 在 Flash 中运行程序 while(1){}; 所有外设被禁止: CCLK = 32MHz	-	1.56	-	mA	
		运行模式(Active); V _{DDH} = 3.3 V/5V; T _A = 25°C; 在 Flash 中运行程序 while(1){}; 所有外设开启	CCLK = 16 MHz	-	1.59	-	mA
			CCLK = 4 MHz	-	0.52	-	mA
			CCLK = 2 MHz	-	0.34	-	mA
		空闲模式 (Sleep) ; V _{DDH} = 3.3 V; T _A = 25°C	-	0.41	-	mA	
		深度睡眠模式(DeepSleep); V _{DDH} = 3.3 V; T _A = 25°C	-	1.2	-	μA	
		停止模式(Stop); V _{DDH} = 3.3 V; T _A = 25°C	-	0.9	-	μA	

符号	描述	测试条件	最小值	典型值	最大值	单位
		低时钟运行模式 (Lprun) ; $V_{DDH} = 3.3\text{ V}$; $T_A = 25^\circ\text{C}$; 除了 RTC 时钟, 其他 IP 时钟全部关闭	-	4.6	-	μA

4.3.5 外部时钟源特性

4.3.5.1 外部高速时钟源 (XTH)

表 4-9: 外部高速时钟源 (XTH)

符号	描述	条件	最小值	典型值	最大值	单位
$F_{\text{OSC_IN}}$	频率范围	-	2.0	16	24	MHz
T_{SU}	时钟建立时间	-	-	-	0.5	ms
I_{VDD}	消耗电流	-	-	0.2	-	μA
I_{lk}	漏电电流	-	-	1	-	nA

注:

1. 谐振器的特性参数由晶体/陶瓷谐振器制造商给出。
2. 由设计保证, 不在生产中测试。

4.3.5.2 外部低速时钟源(XTL)

表 4-10: 外部低速时钟源(XTL)

符号	参数	条件	最小值	典型值	最大值	单位
$f_{\text{XTL_IN}}$	振荡器频率	-	-	32.768	-	KHz
$t_{\text{SU(XTL)}}$	启动时间	V_{DDH} 稳定情况下	-	-	2	s
I_{DD}	工作电流	-	-	200	-	nA
$C_{\text{L1/C L2}}$	外部电容	-	-	12	-	pF

4.3.6 内部时钟源特性

4.3.6.1 高速内部 RC 振荡器 (RCH)

表 4-11: 高速内部 RCH 振荡器特性

符号	描述	条件	最小值	典型值	最大值	单位
F_{HSI}	时钟频率	$T_A = -40^\circ\text{C} \sim 85^\circ\text{C}$	$32^*(1-2\%)$	32	$32^*(1+2\%)$	MHz
Duty	占空比	$F_{\text{HSI}}=32\text{MHz}$	45	50	55	%

符号	描述	条件	最小值	典型值	最大值	单位
T _{SU}	时钟建立时间	-	-	3	6	μs
I _{VDD}	消耗电流	-	-	80	-	μA

4.3.6.2 低速内部 RC 振荡器 (RCL)

表 4-12: 低速 RCL 振荡器特性

符号	描述	条件	最小值	典型值	最大值	单位
F _{LSI}	时钟频率	-	32*(1-5%)	32	32*(1+5%)	KHz
Duty	占空比	-	45	50	55	%
T _{SU}	时钟建立时间	-	-	-	100	μs
I _{VDD}	消耗电流	-	-	260	-	nA

4.3.7 从低功耗模式唤醒的时间

表 4-13: 唤醒时间

符号	描述	条件	最小值	典型值	最大值	单位
T _{wakeup}	Deep sleep mode to Active mode	Regulator voltage =2.5V, T _A =25°C, 32MHz	-	8	-	μs

4.3.8 FLASH 存储器特性

表 4-14: FLASH 存储特性

符号	描述	条件	最小值	典型值	最大值	单位
ECflash	Sector Endurance	-	20K	-	-	cycles
RETflash	Data retention	-	10	-	-	Years
T _{prog}	Word Program Time	-	-	-	20	μs
T _{erase}	Sector Erase Time	-	2	-	5	ms
	Chip Erase Time	-	20	-	40	ms

注：由特征测试结果保证，不在生产中测试

4.3.9 绝对最大额定值（电气敏感性）

使用特定的测量方法，对芯片进行强度测试以决定它的电气敏感性方面的性能。

4.3.9.1 静电放电（ESD）

表 4-15: ESD 特性

符号	描述	等级	最大值	单位
$V_{ESD(HBM)}$	ESD @ Human Body Mode	Class 3B	8000	V
$V_{ESD(CDM)}$	ESD @ Charge Device Mode	Class C2	1000	V
$I_{latchup}$	Latch up current	Class IIA	200	mA

4.3.10 I/O 特性

表 4-16: I/O 特性

符号	描述	测试条件	最小值	典型值	最大值	单位
I_{IL}	低电平输入电流	$V_I = 0V$	-1	-	-	μA
I_{IH}	高电平输入电流	$V_I = V_{DDH}$	-	-	+1	μA
V_O	输出电压	输出管脚 active	0	-	V_{DDH}	V
V_{IH}	高电平输入	-	$0.7 \cdot V_{DDH}$	-	-	V
V_{IL}	低电平输入	-	-	-	$0.3 \cdot V_{DDH}$	V
V_{hys}	迟滞电压	-	$0.1 \cdot V_{DDH}$	-	-	V
V_{OH}	高电平输出	$V_{DDH}=5V$, 在高驱动模式正常输出 $I_{Load} = 16mA$ 在低驱动模式正常输出 $I_{Load} = 8mA$	$V_{DDH}-0.8$	-	-	V
		$V_{DDH}=3.3V$, 在高驱动模式正常输出 $I_{Load} = 8mA$ 在低驱动模式正常输出 $I_{Load} = 4mA$	2.4	-	-	V

符号	描述	测试条件	最小值	典型值	最大值	单位
V _{OL}	低电平输出	V _{DDH} =5V, 在高驱动模式正常输出 I _{Load} = 16mA 在低驱动模式正常输出 I _{Load} = 8mA	-	-	0.5	V
		V _{DDH} =3.3V, 在高驱动模式正常输出 I _{Load} = 8mA 在低驱动模式正常输出 I _{Load} = 4mA	-	-	0.4	V
I _{OH}	高电平输出 电流	V _{DDH} =5V, 在高驱动模式正常输出 在低驱动模式正常输出	- -	16 8	- -	mA
		V _{DDH} =3.3V, 在高驱动模式正常输出 在低驱动模式正常输出	- -	8 4	- -	mA
I _{OL}	低电平输出 电流	V _{DDH} =5V, 在高驱动模式正常输出 在低驱动模式正常输出	- -	16 8	- -	mA
		V _{DDH} =3.3V, 在高驱动模式正常输出 在低驱动模式正常输出	- -	8 4	- -	mA
R _{pup} R _{pdn}	上拉/下拉 电阻	5V/3.3V	20	-	100	KΩ
C _{IN}	容性阻抗	5V/3.3V	-	-	10	pF

4.3.11 ADC 电气特性

表 4-17: ADC 电气特性

符号	描述	条件	最小值	典型值	最大值	单位
V _{ADCIN}	ADC 输入电压	-	0	-	V _{DDH}	V
V _{REF}	ADC 参考电压	-	0	-	V _{DDH}	V
I _{ADC}	-	-	-	0.9	-	mA
C _{ADCIN}	ADC 输入电容	-	-	4	-	pF
F _{ADCCLK}	ADC 时钟频率	-	0.01	0.5	1	MHz
T _{ADCCONV}	转换时间	-	16	16	20	cycles
ENOB	-	-	9.5	10	10.4	Bit
DNL	Differential non-linearity	-	-	1	2	LSB
INL	Integral non-linearity	-	-	2	-	LSB

注：由设计保证，不在生产中测试。

4.3.12 运算放大器（OPA）电气特性

表 4-18: 运算放大器电气特性

符合	参数	条件	最小值	典型值	最大值	单位
V _{DDH}	工作电压	-	2.5	-	5.5	V
T _A	环境温度	-	-40	-	85	°C
I _{DDA}	工作电流	-	-	0.7	-1	mA
C _{MIR}	共模输入范围	-	0	-	V _{DDH}	V
V _{OS}	失调电压	未修调	-	-	10	mV
		修调后	-	1	-	mV
R _{LOAD}	负载电阻	-	10	-	-	kΩ
C _{LOAD}	负载电容	-	-	-	20	pF

注：由设计保证，不在生产中测试。

4.3.13 模拟比较器（COMP）电气特性

表 4-19: 模拟比较器电气特性

符号	参数	条件	最小值	典型值	最大值	单位
V _{DDH}	模拟供电电压	-	2.5	-	5.5	V
V _{IN}	输入电压范围	-	0	-	V _{DDH}	V
T _{START}	比较器启动建立时间	V _{ID} =50mV	-	0.3	-	μs
T _{DR}	比较器上升沿传输延时	V _{ID} =50mV	-	0.4	-	μs
T _{DF}	比较器下降沿传输延时	V _{ID} =-50mV	-	0.5	-	μs
V _{OFFSET}	失调电压	-	-	±1	±5	mV
V _{hys}	迟滞电压	-	-	0	-	mV
I _{DDA}	工作电流	-	-	4	5	μA

注：由设计保证，不在生产中测试。

4.4 SIP 预驱电气特性（UM32MP31）

4.4.1 绝对最大额定值

表 4-20: 芯片绝对最大额定值

符号	描述	最小值	典型值	最大值	单位
V _{B1,2,3}	高侧浮动电源电压	-0.3	-	275	V
V _{S1,2,3}	高侧浮动地电压	V _B -25	-	V _B +0.3	V

符号	描述	最小值	典型值	最大值	单位
$V_{HO1,2,3}$	高侧输出电压	$V_S-0.3$	-	$V_B+0.3$	V
V_{CC}	低侧供电电压	-0.3	-	25	V
$V_{LO1,2,3}$	低侧输出电压	-0.3	-	$V_{CC}+0.3$	V
V_{IN}	逻辑输入电压	-0.3	-	$V_{CC}+0.3$	V
dV_S/dt	允许瞬态 V_S 电压转换速率	-	-	50	V/ns

4.4.2 ESD 额定值

表 4-21: ESD 额定值

符号	描述	最小值	最大值	单位
ESD	人体放电模式 (HBM)	1.5	-	KV
	机器放电模式	500	-	V

4.4.3 额定功率

表 4-22: 额定功率

符号	描述	最小值	最大值	单位
P_D	封装功率 ($T_A \leq 25^\circ\text{C}$)	-	1.25	W

4.4.4 热量信息

表 4-23: 热量信息

符号	描述	最小值	最大值	单位
R_{thJA}	热阻	-	100	$^\circ\text{C}/\text{W}$
T_J	结温	-	105	$^\circ\text{C}$
T_S	存储温度	-55	150	$^\circ\text{C}$
T_L	引脚温度	-	300	$^\circ\text{C}$

4.4.5 主要电气特性

4.4.5.1 推荐工作范围

表 4-24: 推荐工作范围

符号	描述	最小值	典型值	最大值	单位
$V_{B1,2,3}$	高侧浮动电源电压	V_S+8	-	V_S+20	V

符号	描述	最小值	典型值	最大值	单位
$V_{S1,2,3}$	高侧浮动地电压	-9	-	250	V
$V_{HO1,2,3}$	高侧输出电压	V_S	-	V_B	V
$V_{CC1,2,3}$	低侧供电电压	8	-	20	V
$V_{LO1,2,3}$	低侧输出电压	0	-	V_{CC}	V
V_{IN}	逻辑输入电压	0	-	V_{CC}	V
T_A	环境温度	-40		125	°C

注：当输入脉冲宽度低于 1us 时，输入脉冲不能正常传输。

4.4.5.2 动态参数特性

无特殊说明的情况下 $T_A = 25^\circ\text{C}$, $V_{CC} = V_{BS} = 15\text{V}$, $C_L = 1\text{nF}$ 。

表 4-25: 动态参数特性

符号	描述	测试条件	最小值	典型值	最大值	单位
t_{ON}	开通传输延时	$V_S = 0\text{V}$	-	150	250	ns
t_{OFF}	关断传输延时	$V_S = 250\text{V}$	-	120	250	ns
t_R	开启上升时间	-	-	30	-	ns
t_F	关闭下降时间	-	-	30	-	ns
DT	死区时间	-	100	200	300	ns
MT	延迟匹配时间(t_{ON} , t_{OFF})	-	-	-	50	ns

4.4.5.3 静态参数特性

无特殊说明的情况下 $V_{CC} = V_{BS} = 15\text{V}$, $T_A = 25^\circ\text{C}$ 。

表 4-26: 静态参数特性

符号	描述	参数以及条件	最小值	典型值	最大值	单位
V_{CCUV+}	V_{CC} 欠压正向阈值	-	6.4	7.0	7.6	V
V_{CCUV-}	V_{CC} 欠压负向阈值	-	6.0	6.6	7.2	V
$V_{CCUVHYS}$	V_{CC} 欠压迟滞	-	-	0.4	-	V
V_{BSUV+}	V_{BS} 欠压正向阈值	-	6.4	7.1	7.7	V
V_{BSUV-}	V_{BS} 欠压负向阈值	-	6.2	6.9	7.5	V
$V_{BSUVHYS}$	V_{BS} 欠压迟滞	-	-	0.2	-	V
I_{LK}	泄漏电流	$V_B = V_S = 250\text{V}$	-	-	90	μA
I_{QBS}	V_{BS} 静态电流	$V_{IN} = 0\text{V}$ or 5V	-	70	150	μA
I_{QCC}	V_{CC} 静态电流	$V_{IN} = 0\text{V}$ or 5V	-	230	350	μA
V_{IH}	逻辑高电平输入阈值电压	$V_{CC} = 10\text{V}$ to 20V	2.5	-	-	V
V_{IL}	逻辑低电平输入阈值电压	$V_{CC} = 10\text{V}$ to 20V	-	-	0.8	V

符号	描述	参数以及条件	最小值	典型值	最大值	单位
V_{OH}	输出高电平电压降 $V_{BIAS} - V_O$	$I_O=0A$	-	-	0.2	V
V_{OL}	输出低电平电压降 V_O	$I_O=0A$	-	-	0.1	V
I_{IN+}	逻辑“1”输入偏置电流	$H_{IN}=5V, L_{IN}=5V$	-	25	50	μA
I_{IN-}	逻辑“0”输入偏置电流	$H_{IN}=0V, L_{IN}=0V$	-	-	2	μA
V_S	V_S 负偏压	-	-	-9	-	V
I_{O+}	输出高短路脉冲电流	$V_O=0V$ $PW \leq 10\mu s$	1.1	1.5	-	A
I_{O-}	输出低短路脉冲电流	$V_O=15V$ $PW \leq 10\mu s$	1.3	1.8	-	A

4.5 SIP 预驱电气特性 (UM32MP32)

4.5.1 绝对最大额定值

表 4-27: 芯片绝对最大额定值

符号	描述	最小值	最大值	单位
V_{CC}	电源电压	-0.3	40	V
V_{DD}	LDO 输出电压	-0.3	6	V
I_{VDD}	LDO 输出电流	-0.3	50	mA
V_{IN}	逻辑输出 $H_{IN1,2,3}$ & $L_{IN1,2,3}$	-0.3	26	V
V_{HO}	高侧输出电压 $HO_{1,2,3}$	$V_{CC}-15$	V_{CC}	V
V_{LO}	低侧输出电压 $LO_{1,2,3}$	-0.3	15	V

4.5.2 ESD 额定值

表 4-28: ESD 额定值

符号	描述	最小值	最大值	单位
ESD	人体放电模式 (HBM)	2	-	KV
	机器放电模式	500	-	V

4.5.3 额定功率

表 4-29: 额定功率

符号	描述	最小值	最大值	单位
P_D	封装功率 ($T_A \leq 25^\circ C$)	-	1.4	W

4.5.4 热量信息

表 4-30: 热量信息

符号	描述	最小值	最大值	单位
R_{thJA}	结-环境热阻	-	200	$^{\circ}C/W$
R_{thJC}	结-外壳热阻	-	40	$^{\circ}C/W$
T_J	结温	-	105	$^{\circ}C$
T_S	存储温度	-55	150	$^{\circ}C$

4.5.5 主要电气特性

4.5.5.1 推荐工作范围

为了正确地操作，器件应当在以下推荐条件下使用。所有电压参数的额定值是以 GND 为参考的，电流参数以流入端口为正，环境温度为 $25^{\circ}C$ 。

表 4-31: 推荐工作范围

符号	描述	最小值	典型值	最大值	单位
V_{CC}	低侧电源电压	5	-	28	V
I_{VDD}	LDO 输出电流($V_{CC}=10V\sim 28V$)	0	-	40	mA
	LDO 输出电流($V_{CC}=11V\sim 28V$)	0	-	50	mA
$V_{IN,ON}$	$HIN_{1,2,3}$ 和 $LIN_{1,2,3}$ 的逻辑输入 ON 阈值电压	2.9	-	20	V
$V_{IN,OFF}$	$HIN_{1,2,3}$ 和 $LIN_{1,2,3}$ 的逻辑输入 OFF 阈值电压	0	-	0.4	V
t_{DT}	输入 $HIN_{1,2,3}$ 和 $LIN_{1,2,3}$ 之间的死区	0.5	-	-	μs
f_{IN}	输入信号频率	0	-	50	KHz
T_A	环境温度	-40	-	125	$^{\circ}C$

4.5.5.2 动态参数特性

无特殊说明的情况下 $T_A=25^{\circ}C$, $V_{CC1,2}=24V$, $C_L=1nF$ 。

表 4-32: 动态参数特性

符号	描述	测试条件	最小值	典型值	最大值	单位
t_{ON}	开通传输延时	-	-	80	-	ns
t_{OFF}	关断传输延时	-	-	30	-	ns
DT	死区时间	-	-	130	-	ns
t_R	开启上升时间	-	-	300	-	ns
t_F	关闭下降时间	-	-	60	-	ns

符号	描述	测试条件	最小值	典型值	最大值	单位
MT	延迟匹配时间(t_{ON} , t_{OFF})	-	-	80	-	ns

4.5.5.3 静态参数特性

无特殊说明的情况下 $V_{CC1,2}=24V$, $T_A=25^{\circ}C$ 。 V_{IH} 、 V_{IL} 和 I_{IN} 参数参考 GND，相应的适用于输入引脚 $HIN_{1,2,3}$ 和 $LIN_{1,2,3}$ 。 V_O 和 I_O 参数参考 GND，并且相应的适用于输出引脚 $HO_{1,2,3}$ 和 $LO_{1,2,3}$ 。

表 4-33: 静态参数特性

符号	描述	参数以及条件	最小值	典型值	最大值	单位
V_{IH}	高电平输入阈值电压	-	2.5	-	-	V
V_{IL}	低电平输入阈值电压	-	-	-	0.8	V
I_{IN+}	逻辑“1”输入偏置电流	-	-	36	100	μA
I_{IN-}	逻辑“0”输入偏置电流	-	-	0	1	μA
$V_{HO,OH}$	HO 高电平输出电压	-	-	V_{CC}	-	V
$V_{HO,OL}$	HO 低电平输出电压	-	$V_{CC}-11.5$	$V_{CC}-10$	$V_{CC}-8.5$	V
$V_{LO,OH}$	LO 高电平输出电压	-	8.5	10	11.5	V
$V_{LO,OL}$	LO 低电平输出电压	-	-	0	-	V
I_{O+}	输出高短路脉冲电流	-	-	50	-	mA
I_{O-}	输出低短路脉冲电流	-	-	300	-	mA
V_{CCUV+}	V_{CC} 欠压正向阈值	-	3.8	4.5	5	V
V_{CCUV-}	V_{CC} 欠压负向阈值	-	3.6	4.3	4.8	V
V_{CCHYS}	V_{CC} 欠压迟滞	-	0.1	0.2	0.4	V
I_{QCC}	V_{CC} 静态电流	-	0.3	0.5	1.0	mA
V_{DD}	V_{DD} 输出电压	-	4.7	5	5.3	V
T_{SD+}	热关断温度	-	-	150	-	$^{\circ}C$
T_{SD-}	热关断后恢复温度	-	-	135	-	$^{\circ}C$

5 封装尺寸

5.1 QFN48 (6*6mm)

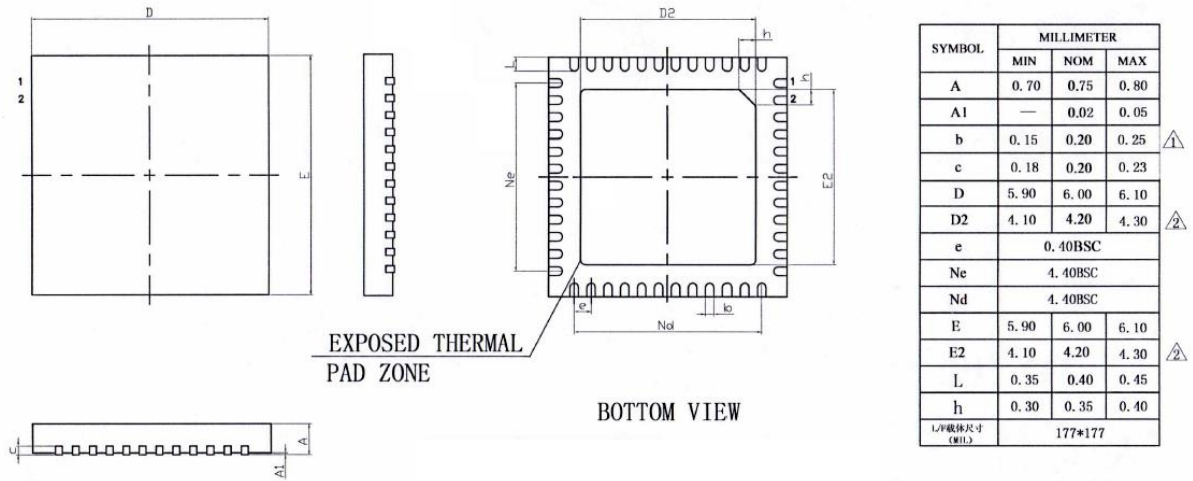


图 5-1: QFN48 封装尺寸图

5.2 QFN40 (5*5mm)

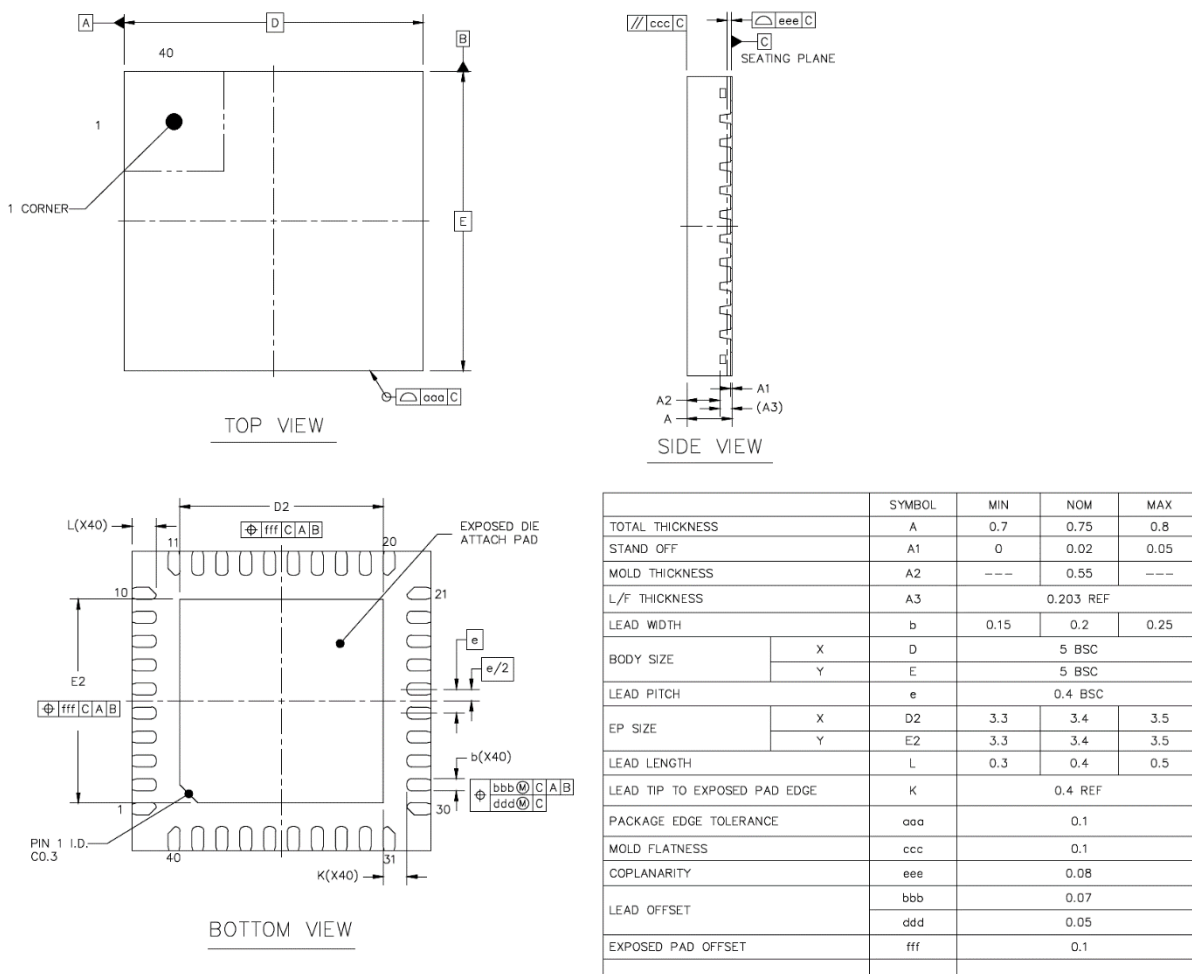


图 5-2: QFN40 封装尺寸图

5.3 QFN32 (4*4mm)

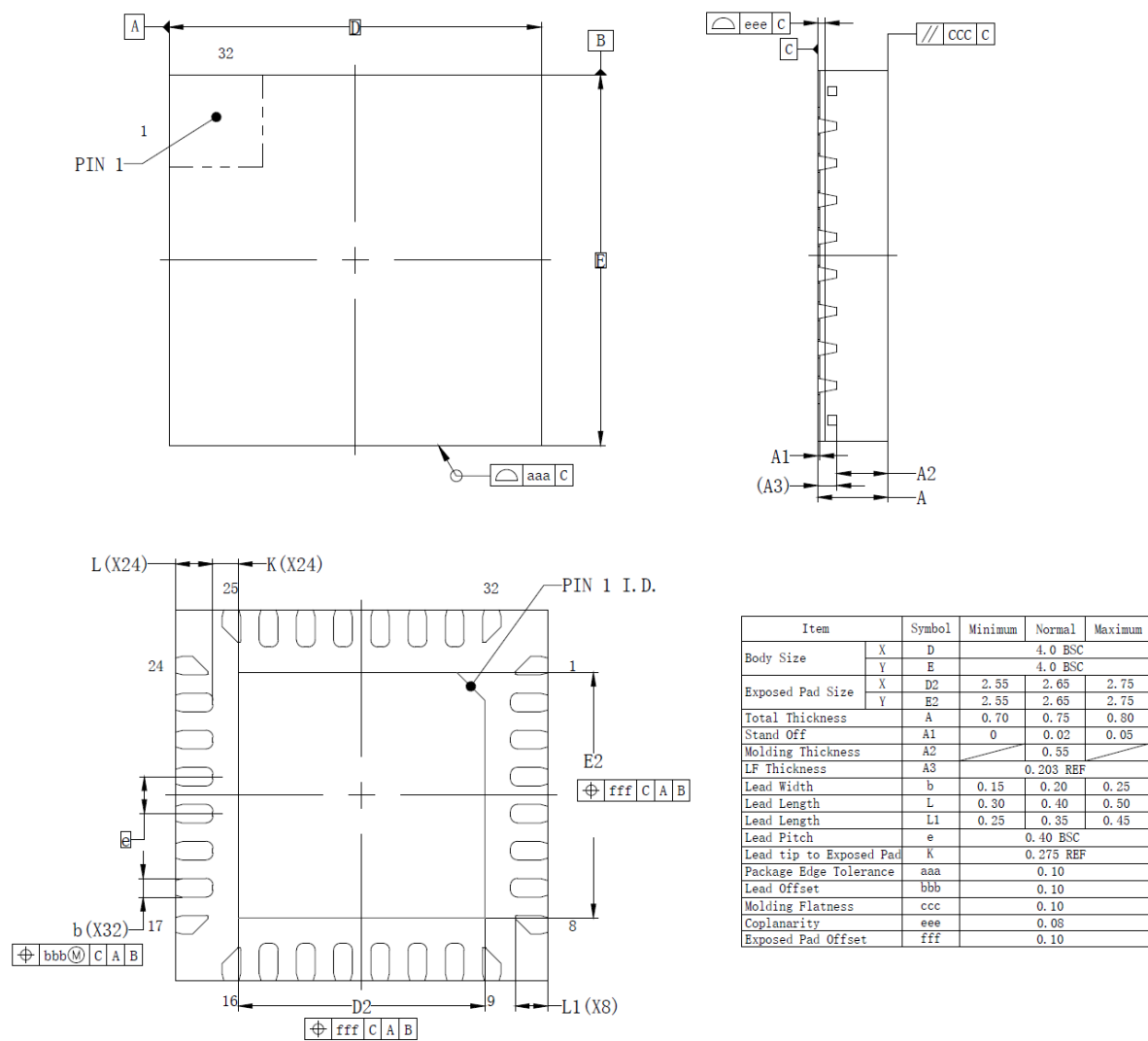


图 5-3: QFN32 封装尺寸图

5.4 LQFP32 (7*7 mm)

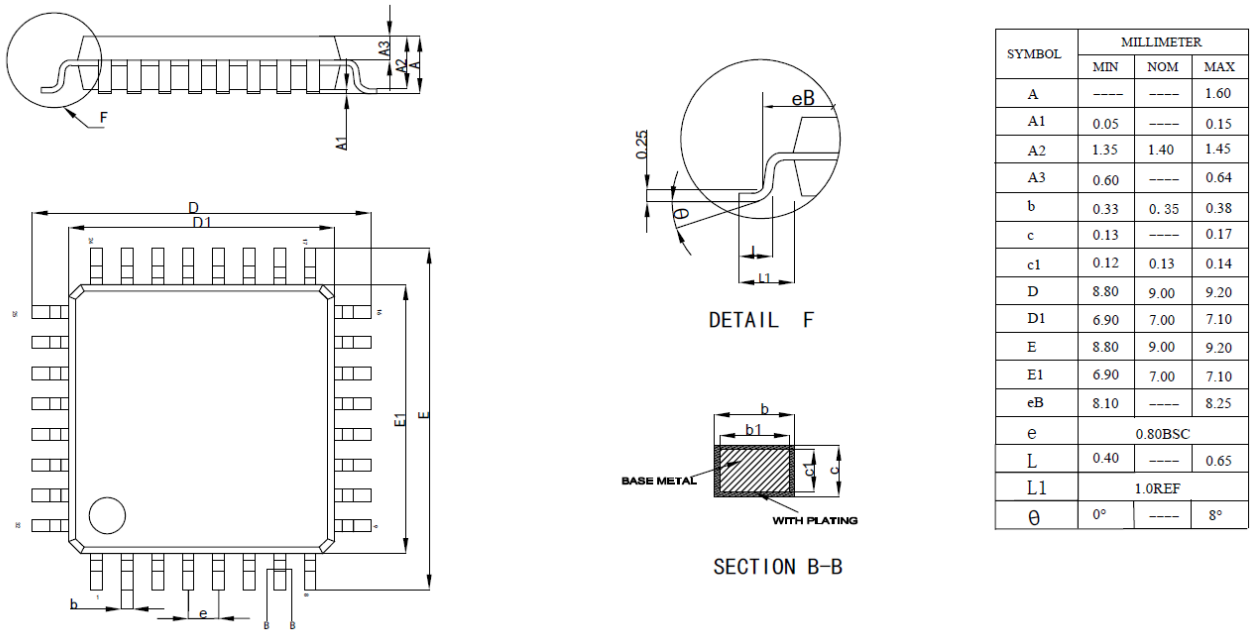


图 5-4: LQFP32 封装图

5.5 TSSOP28 (9.7*4.4 mm)

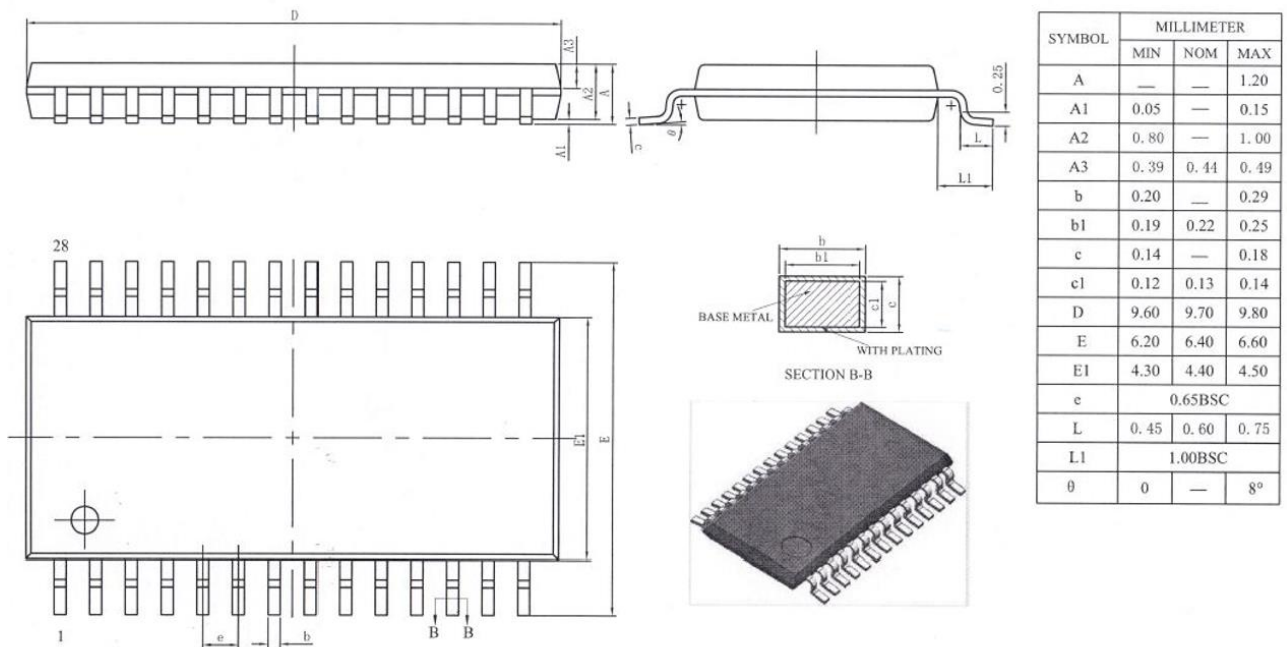


图 5-5: TSSOP28 封装图

6 版本维护

日期	版本	描述
2023/03/13	V1.0	初始版本
2023/04/04	V1.1	新增 UM32MP31 型号相关信息； 删除 QFN24 封装相关信息； 删除 UM32M130-K6U6 型号； 首页新增支持 PWM 总数； 首页新增支持 SIP 预驱相关信息。
2023/05/08	V1.2	更新 QFN32 引脚分布图； 更新引脚复用及引脚描述章节； 修订 WWDT 章节中递减描述为递增； 删除 ADC 章节中内置 VREF 的相关描述。
2023/07/04	V1.3	新增 UM32MP32 及 UM32MP31 相关型号； 新增 QFN40 封装引脚图及尺寸图； 更新资源配置表； 更新信号复用及信号描述表格； 首页新增 UM32MP32 参数； 新增 UM32MP32 SIP 预驱电气特性。
2023/09/08	V1.4	更新 CDM 参数
2023/10/16	V1.4.1	更新芯片的最大结温温度； 更新静电放电（ESD）章节。

7 联系我们



公司：广芯微电子（广州）股份有限公司

地址：

广州：广州市黄埔区科学大道 191 号科学城商业广场 A1 栋 603

邮编：510700

电话：+86-020-31600229

上海：上海市浦东新区祖冲之路 1077 号 2 幢 5 楼 1509 室

邮编：201210

电话：+86-021-50307225

Email: sales@unicmicro.com

Website: www.unicmicro.com

本文档的所有部分，其著作权归广芯微电子（广州）股份有限公司（以下简称广芯微电子）所有，未经广芯微电子授权许可，任何个人及组织不得复制、转载、仿制本文档的全部或部分组件。本文档没有任何形式的担保、立场表达或其他暗示，若有任何因本文档或其中提及的产品所有资讯所引起的直接或间接损失，广芯微电子及所属员工恕不为其担保任何责任。除此以外，本文档所提到的产品规格及资讯仅供参考，内容亦会随时更新，恕不另行通知。