

+18dBm 发射功率 Sub-1GHz 射频发射器**产品特性**● **功能特点**

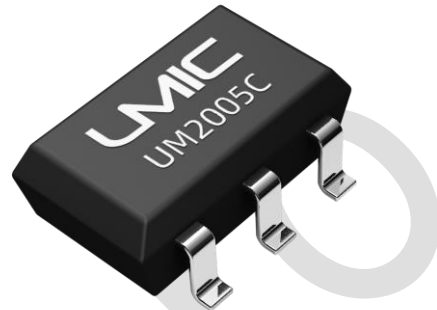
- 内建 OTP, 所有功能可编程
- 频率范围: 200 ~ 960MHz
- 调制方式: (G)FSK, OOK
- 数据率:
 - ✓ 0.5~ 300kbps (GFSK/FSK)
 - ✓ 0.5 ~ 40kbps (OOK)
- (G)FSK 频偏: 1 ~ 250KHz
- 输出功率: -20 ~ +18dBm
- 支持低电压检测
- 支持 PA Ramping 功能
- 符合 FCC/ ETSI 标准, 符合 RoHS 标准

● **发射电流 ($F_{RF} = 433.92 \text{ MHz}$)**

- 13mA @ +6dBm (OOK)
- 18mA @ +13dBm (OOK)
- 32mA @ +18dBm (OOK)
- 18mA @ +6dBm (GFSK/FSK)
- 29mA @ +13dBm (GFSK/FSK)
- 64mA @ +18dBm (GFSK/FSK)

● **相位噪声 ($F_{RF} = 433.92 \text{ MHz}, +13 \text{ dBm}$)**

- -95dBc/Hz @ 10KHz
- -92dBc/Hz @ 100KHz
- -111dBc/Hz @ 500KHz
- -123dBc/Hz @ 1MHz
- -138dBc/Hz @ 10MHz



SOT23-6L (2.92*1.60 mm)

● **休眠电流**

- 10nA

● **接口**

- TWI 接口, 用于 MCU 控制和 OTP 编程

● **电气参数**

- 工作电压: 1.9 ~ 3.6V
- 工作温度: -40 ~ 85°C
- 静电防护: $\pm 2\text{KV}$ (HBM)
- Latchup: 200mA

● **开发支持**

- SDK: 软件、文档、工具、参考设计
- EVB 硬件开发板

目录

1	产品概述	1
2	功能框图	2
3	封装及管脚描述	3
3.1	封装管脚分布	3
3.2	引脚功能描述	3
4	电气参数	4
4.1	通用工作条件	4
4.2	绝对最大额定值	4
4.3	功耗	5
4.4	发射机	5
4.5	频率综合器	6
4.6	稳定时间	6
4.7	数字IO特性	7
4.8	晶体	7
4.9	低电压检测	8
5	典型参数曲线	9
5.1	发射功率与供电电压曲线图	9
5.2	发射功率与温度曲线图	10
5.3	发射相位噪声	11
6	功能描述	12
6.1	TWI接口	12
6.2	OTP	13
6.3	低电压检测 (LBD)	13
6.4	功率放大器	13
6.5	运行状态	14
7	数据直通机制	15
7.1	在线配置模式	15
7.2	OTP 模式	15
8	典型应用	16
8.1	低成本参考原理图	16
8.2	符合FCC/ETSI参考原理图	18
9	封装尺寸图	20
9.1	SOT23-6L (2.92*1.60 MM)	20
10	采购信息	21
11	版本维护	22
12	联系我们	23

1 产品概述

UM2005C 是一款工作于 200 ~ 960MHz 频段的单片集成、高性能、可独立运行的(G)FSK/OOK 发射器。内部集成的 OTP 方便用户对各种射频参数以及特色功能进行编程。该芯片以其高集成度和低功耗的设计，特别适用于低成本，低功耗，电池驱动的无线发射应用。

UM2005C 的工作载波频率是由一个低噪声小数分频频率综合器产生，频率精度可以达到 198Hz。内部集成的 VCO 自动校准机制可以保证不同工作频点的快速切换。

应用场景：

- 工业传感和工业控制
- 红外发射器替代
- 无线照明控制系统
- 远程控制，无线玩具
- 遥控门禁系统（RKE）
- 智能家居
- 无线报警和安全系统

2 功能框图

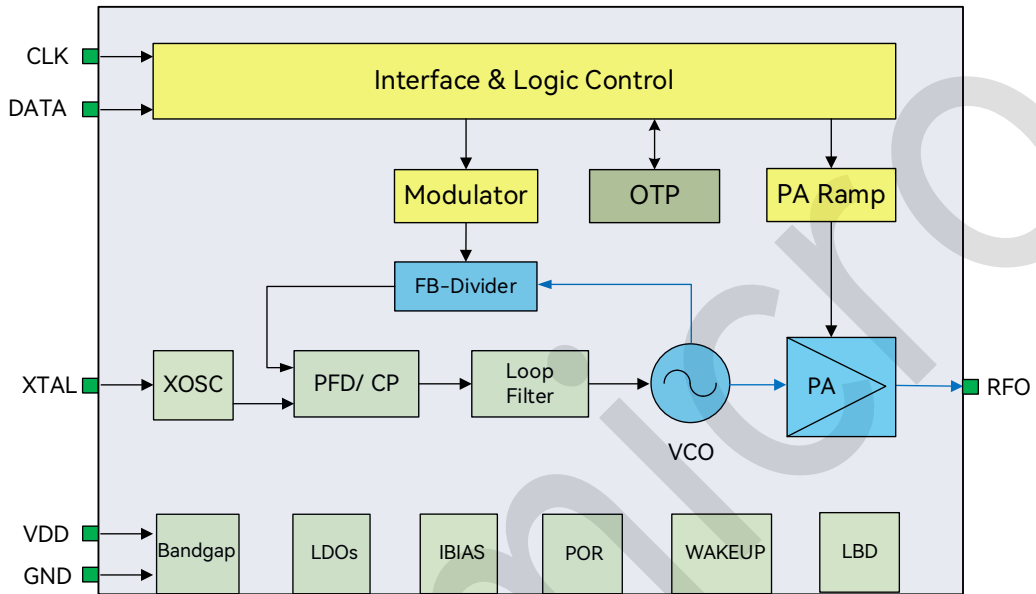


图 2-1: 功能框图

3 封装及管脚描述

3.1 封装管脚分布

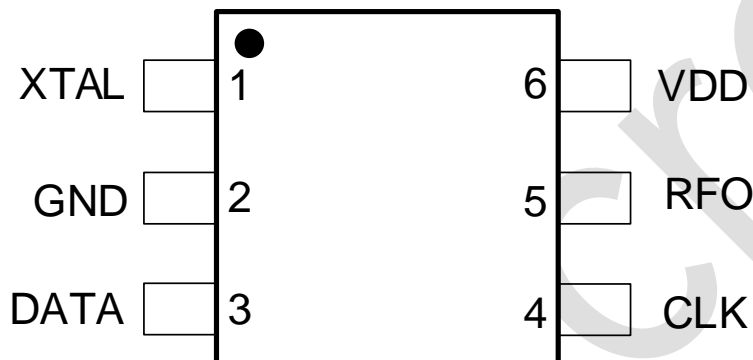


图 3-1: SOT23-6L 封装管脚分布图

3.2 引脚功能描述

表 3-1: 引脚功能描述

引脚编号	管脚名称	IO Type	功能描述
1	XTAL	AI	晶振输入
2	GND	G	地
3	DATA	DIO	数据输入输出端口
4	CLK	DI	时钟输入
5	RFO	RFO	射频输出
6	VDD	P	1.9 ~3.6V 电源电压输入

注：RF-射频信号；A-模拟信号；D-数字信号；I-Input；O-Output；G-Ground；P-Power。

4 电气参数

VDD= 3.3 V, T_{OP}= 25 °C, F_{RF} = 433 MHz。除非另行声明，所有结果都是在评估板 EVB 上测试得到。

4.1 通用工作条件

表 4-1: 通用工作条件

符号	描述	参数以及条件	最小值	典型值	最大值	单位
V _{DD}	电源电压	-	1.9	3.3	3.6	V
T _A	工作温度	-	-40	-	85	°C
-	电源电压斜率	-	-	1	-	mV/μs

4.2 绝对最大额定值

外部条件如果超过“绝对最大额定值”列表中给出的值，可能会导致器件永久性地损坏。这里只是给出能承受永久性损坏的最大载荷，并不意味着在此条件下器件的功能性操作无误。器件长期工作在最大值条件下会影响器件的可靠性。

表 4-2: 芯片绝对最大额定值

符号	描述	测试条件	最小值	典型值	最大值	单位
V _{DD}	电源电压	-	-0.3	-	+3.6	V
V _{IN}	接口电压	-	-0.3	-	+3.6	V
T _{stg}	存储温度	-	-50	-	+150	°C
T _L	焊接温度	-	-	-	+255	°C
ESD	静电放电	HBM	-2	-	+2	KV
I _{LATH}	Latch up 电流	Norm: Jedec78	-200	-	+200	mA

4.3 功耗

表 4-3: 功耗

符号	描述	测试条件	最小值	典型值	最大值	单位
I_{sleep}	休眠电流	-	-	10	-	nA
I_{Tx}	发射电流 @433MHz	OOK, +6dBm, 50% duty cycle	-	13	-	mA
		OOK, +13dBm, 50% duty cycle	-	18	-	mA
		OOK, +18dBm, 50% duty cycle	-	32	-	mA
		(G)FSK, +6dBm	-	18	-	mA
		(G)FSK, +13dBm	-	29	-	mA
		(G)FSK, +18dBm	-	64	-	mA
	发射电流 @868MHz	OOK, +6dBm, 50% duty cycle	-	14	-	mA
		OOK, +13dBm, 50% duty cycle	-	20	-	mA
		OOK, +18dBm, 50% duty cycle	-	32	-	mA
		(G)FSK, +6dBm	-	20	-	mA
		(G)FSK, +13dBm	-	32	-	mA
		(G)FSK, +18dBm	-	64	-	mA

4.4 发射机

表 4-1: 发射机特性

符号	描述	测试条件	最小值	典型值	最大值	单位
P_{out}	输出功率	-	-20	-	18	dBm
P_{step}	输出功率步进	-	-	1	-	dBm
BT	GFSK 高斯滤波系数	-	-	0.5	-	-
t_{RAMP}	PA Ramping时间	-	-	128	-	μs
-	OOK消光比	-	-	60	-	dB
H_{433}	2次谐波	$F_{\text{RF}} = 433\text{ MHz}, P_{\text{OUT}} = +13\text{ dBm}$	-	-49	-	dBm
	3次谐波	$F_{\text{RF}} = 433\text{ MHz}, P_{\text{OUT}} = +13\text{ dBm}$	-	-61	-	dBm
H_{868}	2次谐波	$F_{\text{RF}} = 868\text{ MHz}, P_{\text{OUT}} = +13\text{ dBm}$	-	-62	-	dBm
	3次谐波	$F_{\text{RF}} = 868\text{ MHz}, P_{\text{OUT}} = +13\text{ dBm}$	-	-51	-	dBm

4.5 频率综合器

表 4-5: 频率综合器

符号	描述	测试条件	最小值	典型值	最大值	单位
F_{RF}	输出频率范围	-	200	-	960	MHz
F_{RES}	频率分辨率	$F_{RF} \leq 480\text{MHz}$	-	99	-	Hz
		$F_{RF} > 480\text{MHz}$	-	198	-	Hz
PN_{433}	相位噪声 @433MHz	10KHz 频率偏移, $P_{OUT}=+13\text{dBm}$	-	-95	-	dBc/Hz
		100KHz 频率偏移, $P_{OUT}=+13\text{dBm}$	-	-92	-	dBc/Hz
		500KHz 频率偏移, $P_{OUT}=+13\text{dBm}$	-	-111	-	dBc/Hz
		1MHz 频率偏移, $P_{OUT}=+13\text{dBm}$	-	-123	-	dBc/Hz
		10MHz 频率偏移, $P_{OUT}=+13\text{dBm}$	-	-138	-	dBc/Hz
PN_{868}	相位噪声 @868MHz	10KHz 频率偏移, $P_{OUT}=+13\text{dBm}$	-	-83	-	dBc/Hz
		100KHz 频率偏移, $P_{OUT}=+13\text{dBm}$	-	-82	-	dBc/Hz
		500KHz 频率偏移, $P_{OUT}=+13\text{dBm}$	-	-97	-	dBc/Hz
		1MHz 频率偏移, $P_{OUT}=+13\text{dBm}$	-	-108	-	dBc/Hz
		10MHz 频率偏移, $P_{OUT}=+13\text{dBm}$	-	-136	-	dBc/Hz

4.6 稳定时间

t_{SLP-TX} 的时间主要取决于晶体起振, 这个与晶体本身有主要关系。

表 4-6: 稳定时间

符号	描述	测试条件	最小值	典型值	最大值	单位
t_{SLP-TX}	稳定时间	从 sleep 到 TX	-	1.2	-	ms
t_{XTAL}	晶振启动时间	-	-	400	-	μs
t_{TUNE}	频率调谐时间	-	-	300	-	μs
t_{HOLD}	上升沿保持时间	-	10	-	-	ns
t_{stop}	进入睡眠时间	-	1	-	32	symbol

4.7 数字 IO 特性

表 4-7: 数字 IO 输入输出特性

符号	描述	测试条件	最小值	典型值	最大值	单位
V_{IH}	高电平输入	-	$0.7 \cdot V_{DD}$	-	$1.1 \cdot V_{DD}$	V
V_{IL}	低电平输入	-	-	-	$0.3 \cdot V_{DD}$	V
I_{LEAK}	输入漏电流	-	-	-	100	nA
V_{OH}	高电平输出	1mA 负载电流	$V_{DD}-0.4$	-	-	V
V_{OL}	低电平输出	1mA 负载电流	-	-	$V_{SS}+0.4$	V
F_{SCL}	CLK 频率	-	10	-	1000	kHz
t_{CH}	CLK 为高时间	-	500	-	-	ns
t_{CL}	CLK 为低时间	-	500	-	-	ns
t_{CR}	CLK 上升沿时间	-	-	-	50	ns
t_{CF}	CLK 下降沿时间	-	-	-	50	ns

4.8 晶体

表 4-8: 晶体特性

符号	描述	测试条件	最小值	典型值	最大值	单位
F_{XTAL}	晶振参考频率	-	-	26	-	MHz
ppm	晶体频率容差	-	-	± 20	-	ppm
C_{LOAD}	负载电容	-	-	18	-	pF
R_m	晶体等效电阻	-	-	-	60	Ω
t_{XTAL}	晶体启动时间	-	-	400	-	μs

注:

- UM2005C 可以直接用外部参考时钟通过耦合电容驱动 XTAL 管脚工作。外部时钟信号的峰峰值要求在 0.3 到 0.7V 之间。
- 晶体频率容差值包括 (1) 初始误差; (2) 晶体负载; (3) 老化; (4) 随温度的改变。可接受的晶体频率误差受限于接收机的带宽和与之搭配的发射器之间射频频率偏差。
- 晶体启动时间参数很大程度上与晶体相关。

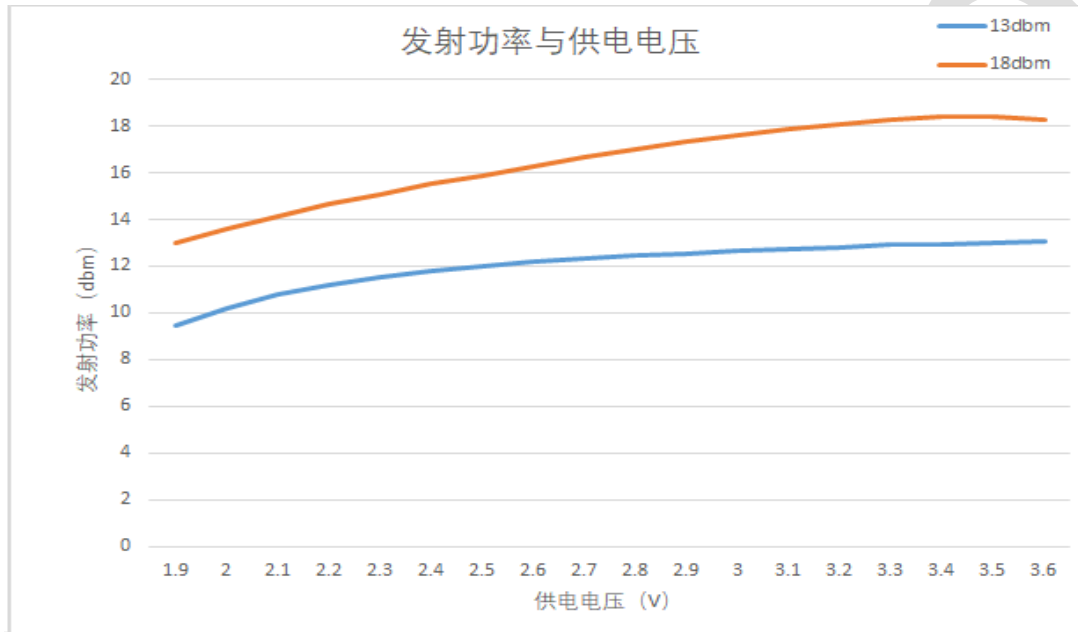
4.9 低电压检测

表 4-9: 低电压检测

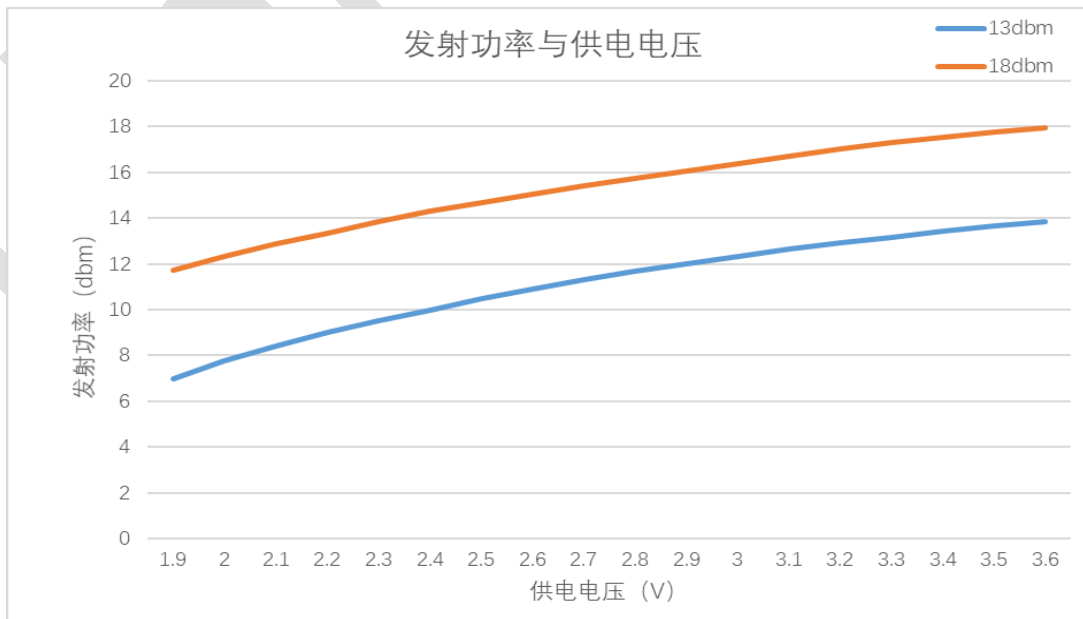
符号	描述	测试条件	最小值	典型值	最大值	单位
LBD _{RES}	低电压检测精度	-	-	0.1	-	V
LBD _{RG}	检测范围	-	2.0	-	3.2	V

5 典型参数曲线

5.1 发射功率与供电电压曲线图

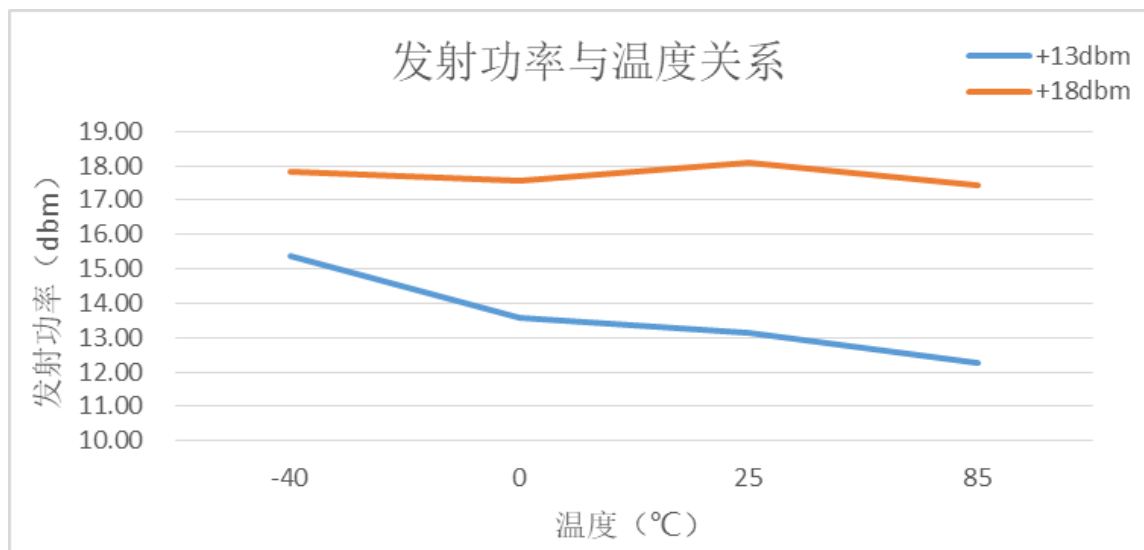


测试条件: $F_{RF}=433\text{MHz}$, $P_{out}=+18\text{dBm}/13\text{dBm}$

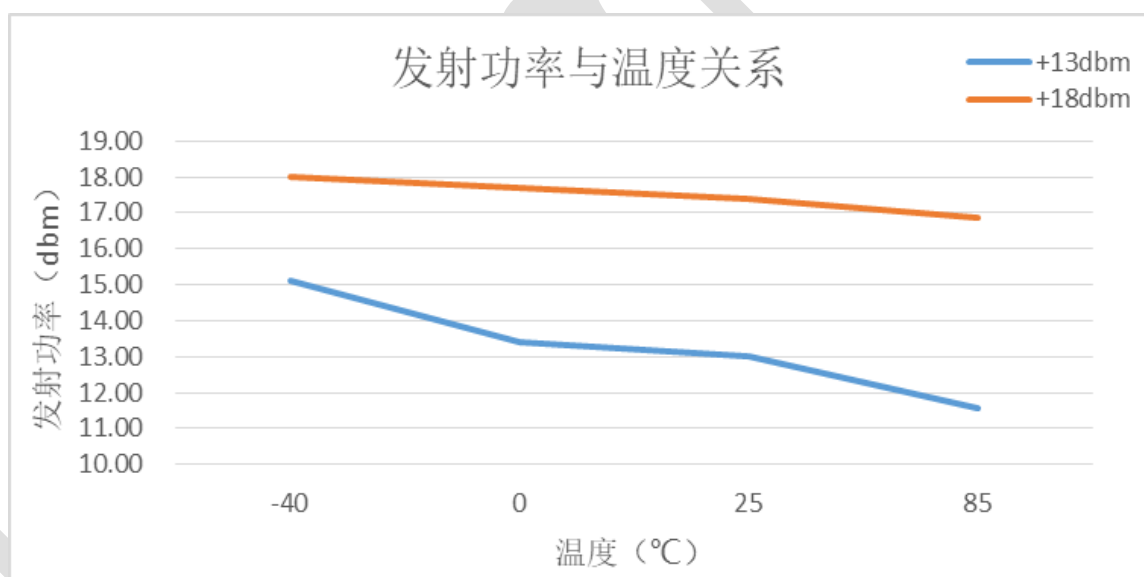


测试条件: $F_{RF}=868\text{MHz}$, $P_{out} = 18\text{dBm}/13\text{dBm}$

5.2 发射功率与温度曲线图

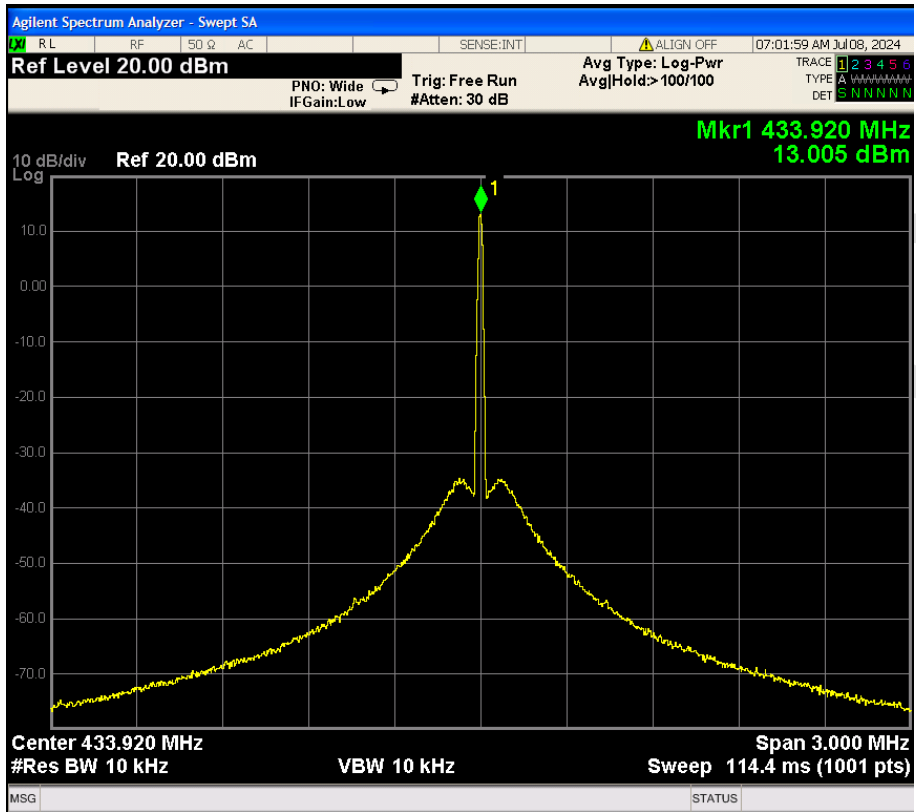


测试条件: $F_{RF}=433\text{MHz}$, $P_{out} = 13\text{dBm}/18\text{dBm}$

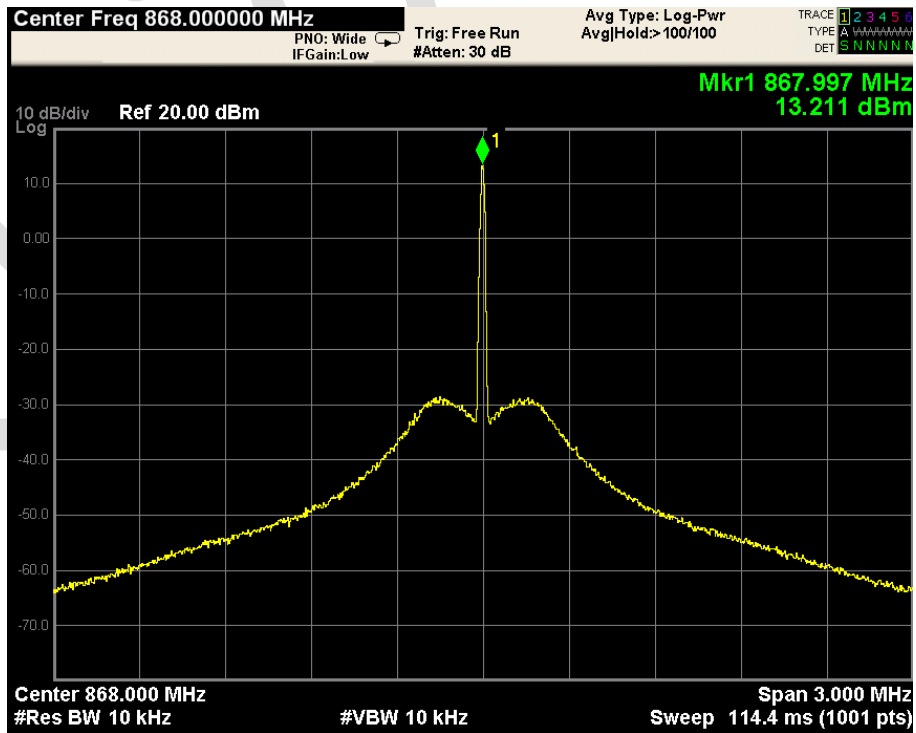


测试条件: $F_{RF}=868\text{MHz}$, $P_{out} = 13\text{dBm}/18\text{dBm}$, $V_{DD}=3.3\text{V}$

5.3 发射相位噪声



测试条件: $F_{RF}=433.92\text{MHz}$, $P_{out}=13\text{dBm}$



测试条件: $F_{RF}=868\text{MHz}$, $P_{out}=13\text{dBm}$

6 功能描述

6.1 TWI 接口

Two-Wire Interface 简称 TWI，包括时钟接口 CLK 和双向数据接口 DATA，CLK 下降沿采样数据。一个完整的 W/R 过程有十六个时钟周期。前八个周期，DATA 是输入口；后八个周期如果是写过程，DATA 是输入口；如果是读过程，DATA 是输出口。W/R 的时序如下图。

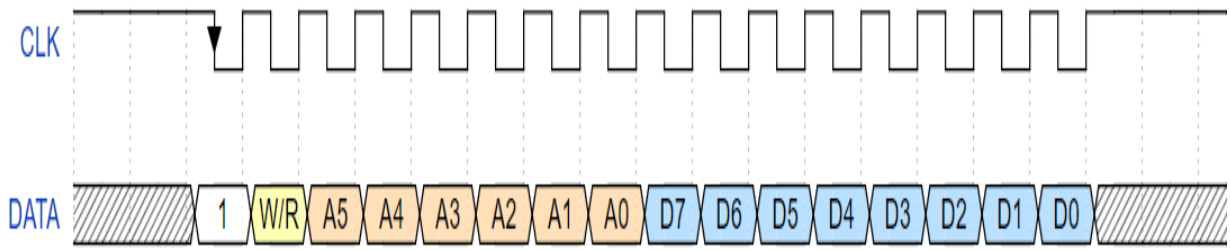


图 6-1: TWI 接口时序图

注：

- 时钟应该运行在 1MHz 以下，下降沿采样。
- 前 8 个周期为读写控制和地址位 A[5:0]，其中 W/R 为 1 表示写过程，为 0 时表示读过程。
- 写操作中 D[7:0] 为待写入数据，读操作中 D[7:0] 从芯片中读出数据。
- TWI_ON（发送 32 个连续的 0，共 32 个时钟的数据）可用于复位 TWI 电路同时也进入编程模式，以便在遇到未知错误的时候恢复 TWI 功能。
- SOFT_RST（发送 0xFF04，共十六个时钟的数据）可用于复位除了 TWI 电路以外的所有数字电路。
- TWI_RST（发送 0xFF01，共十六个时钟的数据）可用于复位 TWI 接口模块。
- TWI_OFF 是退出编程模式，即发送 0xFF02，关闭编程模式。

6.2 OTP

One Time Programmable 简称 OTP，一次性编程。芯片内置 63 字节 OTP，用于保存寄存器值。芯片唤醒后自动从 OTP 读出数据到寄存器组。OTP 中的数据在 TWI 模式期间一次性烧录完成。OTP 接口模块控制 OTP 的读写产生时序，TWI 接口可发出命令，将寄存器中的数据写到 OTP，也可以从 OTP 中读取数据输出到寄存器。芯片按地址逐 bit 进行编程 OTP，单个 bit 的编程时间约为 $320\mu\text{s}$ ，则最大编程时间约为 $63*8*320\mu\text{s}$ 。

6.3 电压检测 (LBD)

当每次上电或 TWI_ON 时，芯片对电源电压进行检测，可通过 TWI 接口读取电压值。LBD 电压范围在 2.0 ~ 3.2V，分辨率为 0.1V。

6.4 功率放大器

芯片内部集成了高效率的单端功率放大器，输出功率可在 -20 ~ +18dBm 范围内调节，调节步进为 1dB；为了降低 PA 在开启或关闭瞬间在载波频率附近产生多余的频谱杂散，芯片内部引入了 PA 缓慢升降 (PA Ramping) 机制。缓变时间和功率步进可通过寄存器或 OTP 进行配置。

6.5 运行状态

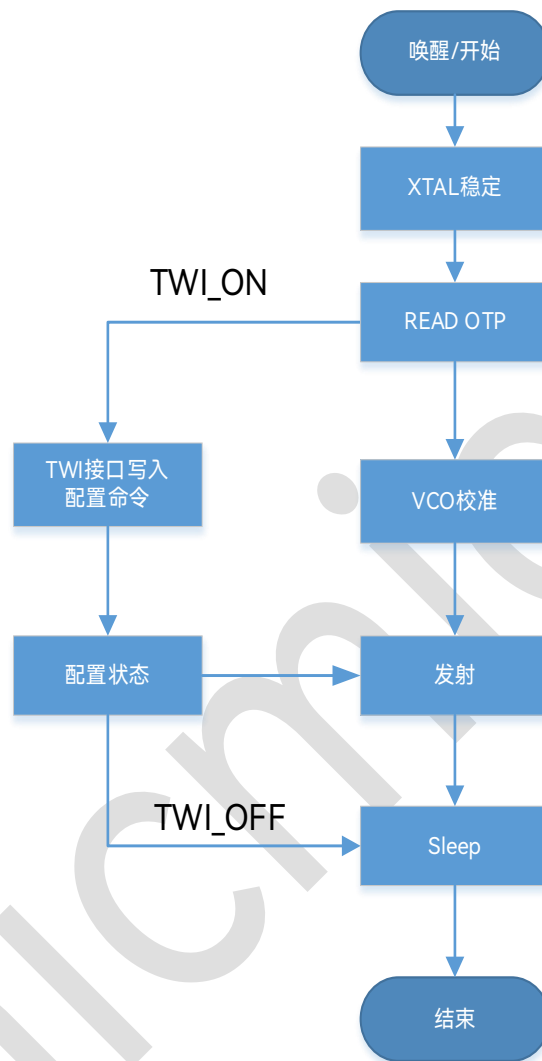


图 6-2: 运行状态流程图

7 数据直通机制

7.1 在线配置模式

在线配置模式是指通过 CLK 引脚电平变化唤醒芯片，TWI 接口配置芯片寄存器后启动发射，数据再通过 DATA 引脚输入，PA 将数据经过调制后发送出去，数据传输结束后，通过 TWI_OFF 命令退出编程模式，进入睡眠状态。

7.2 OTP 模式

OTP 模式是指预先使用上位机和烧录器对寄存器配置进行 OTP 烧录后。发射数据时把发射的数据从 DATA 引脚输入。通过 DATA 引脚的电平变化唤醒芯片，唤醒的触发方式为上/下边沿触发，且可以配置，长时间低电平可重新进入睡眠工作方式。

8 典型应用

8.1 低成本参考原理图

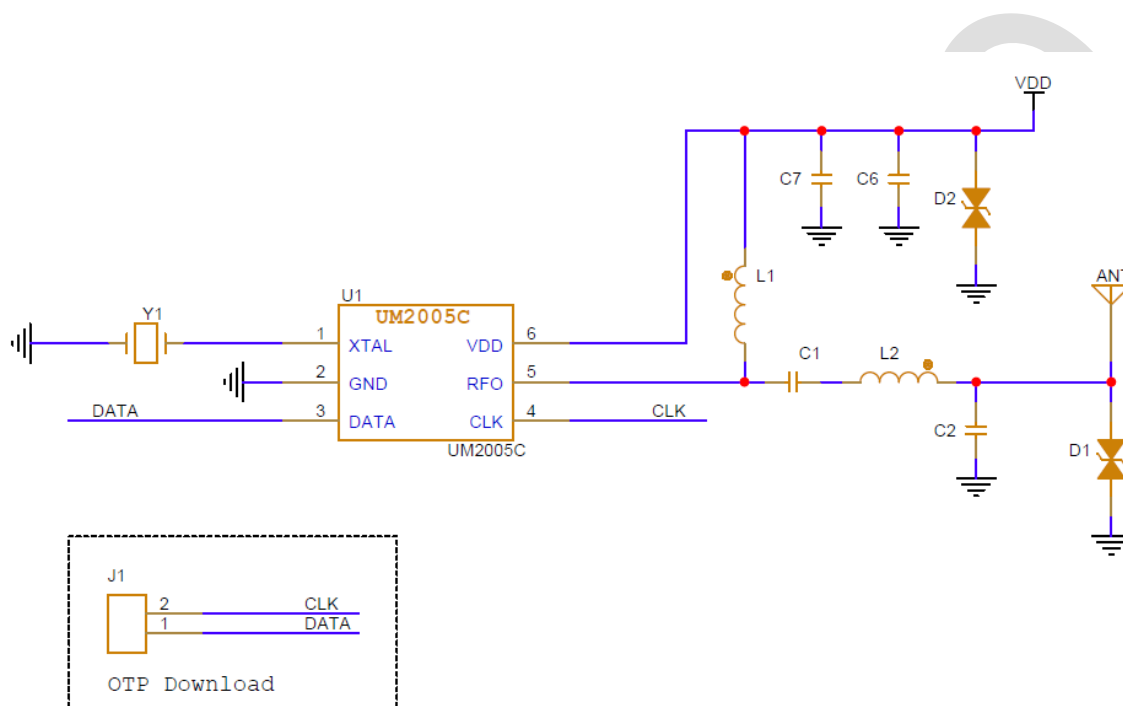


图 8-1: 低成本应用参考原理图

注:

1. 连接器 J1 用于 OTP 烧录。
2. 如果需要在线配置寄存器，则需要外部 MCU 连接 CLK、DATA 引脚。
3. D1、D2 为 ESD 保护二极管，可提高静电保护能力。

表 8-1: 天线匹配参数表

位号	描述	频点				单位
		433.92MHz		868MHz		
		13dBm	18dBm	13dBm	18dBm	
C1	±5%, 0402, NPO, 50 V	6.8	6.8	9	4.7	pF
C2	±5%, 0402, NPO, 50 V	2.7	2.7	4.7	1.6	pF
C6	±5%, 0402, NPO, 50 V	100	100	100	100	nF
C7	±5%, 0402, NPO, 50 V	470	470	470	470	pF
L1	±5%, 0603, 贴片绕线电感	180	68	100	100	nH
L2	±5%, 0603, 贴片绕线电感	47	22	10	10	nH
R1	±5%, 0402, 贴片电阻	0	0	0	0	Ω
R2	±5%, 0402, 贴片电阻	1	1	1	1	kΩ
R3	±5%, 0402, 贴片电阻	1	1	1	1	kΩ
D1	ESD 保护二极管	NC	NC	NC	NC	NC
D2	ESD 保护二极管	NC	NC	NC	NC	NC
Y1	5032 贴片无源晶振±10PPM 18pF	26	26	26	26	MHz

8.2 符合 FCC/ETSI 参考原理图

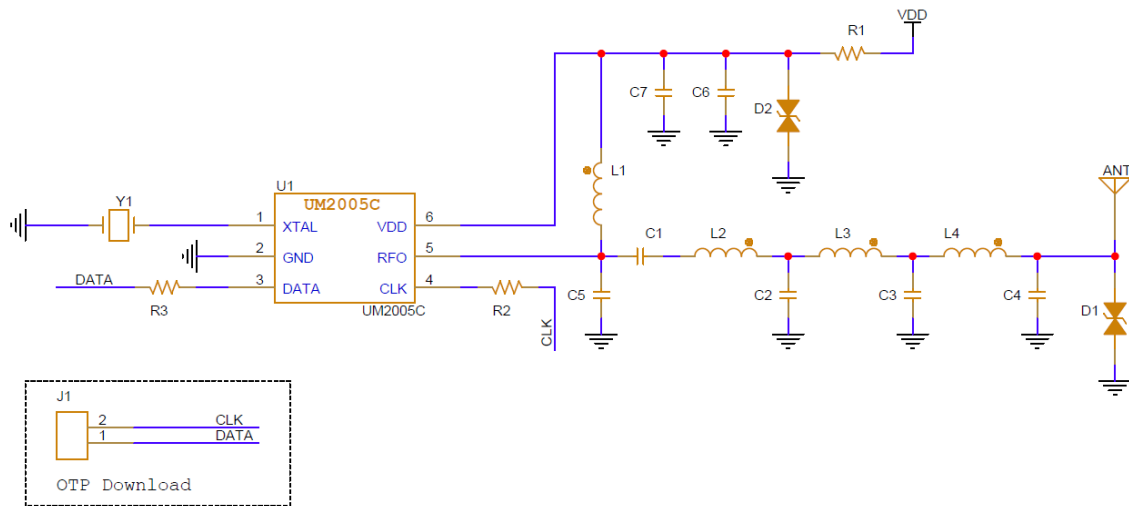


图 8-2: 符合 FCC/ETSI 应用参考原理图

注:

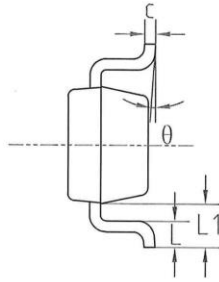
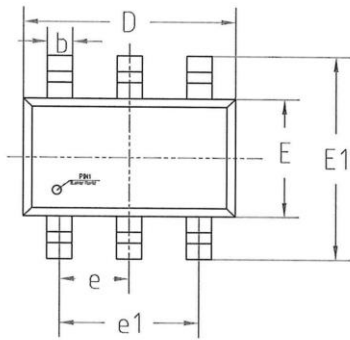
1. 连接器 J1 用于 OTP 烧录。
2. 如果需要在线配置寄存器，则需要外部 MCU 连接 CLK、DATA 引脚。
3. D1、D2 为 ESD 保护二极管，可提高静电保护能力。

表 8-2: 符合 FCC/ETSI 天线匹配参数表

位号	描述	频点				单位
		433.92MHz		868MHz		
		13dBm	18dBm	13dBm	18dBm	
C1	±5%, 0402, NPO, 50 V	6.8	6.8	9	4.7	pF
C2	±5%, 0402, NPO, 50 V	2.7	2.7	4.7	1.6	pF
C3	±5%, 0402, NPO, 50 V	6	6	4.3	4.3	pF
C4	±5%, 0402, NPO, 50 V	2.7	2.7	3.9	3.9	pF
C5	±5%, 0402, NPO, 50 V	NC	NC	NC	NC	pF
C6	±5%, 0402, NPO, 50 V	100	100	100	100	nF
C7	±5%, 0402, NPO, 50 V	470	470	470	470	pF
L1	±5%, 0603, 贴片绕线电感	180	68	100	100	nH
L2	±5%, 0603, 贴片绕线电感	47	22	10	10	nH
L3	±5%, 0603, 贴片绕线电感	33	33	12	12	nH
L4	±5%, 0603, 贴片绕线电感	33	33	12	12	nH
R1	±5%, 0402,, 贴片电阻	0	0	0	0	Ω
R2	±5%, 0402, 贴片电阻	1	1	1	1	kΩ
R3	±5%, 0402, 贴片电阻	1	1	1	1	kΩ
D1	ESD 保护二极管	NC	NC	NC	NC	NC
D2	ESD 保护二极管	NC	NC	NC	NC	NC
Y1	5032 贴片无源晶振±10PPM 18pF	26	26	26	26	MHz

9 封装尺寸图

9.1 SOT23-6L (2.92*1.60 mm)



Dimensions /mm			
SYMBOL	MIN	NOMINAL	MAX
A	-	-	1.25
A1	0.04	-	0.12
A2	1.00	1.10	1.20
A3	0.60	0.65	0.70
b	0.33	-	0.50
c	0.14	-	0.20
D	2.82	2.92	3.02
E	1.50	1.60	1.70
E1	2.60	2.80	3.00
e	0.95 BSC		
e1	1.90 BSC		
L1	0.59 REF		
L	0.35	0.45	0.60
θ	0°	-	8°

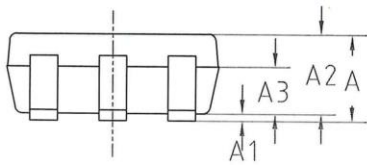


图 9-1: SOT23-6L 封装尺寸图

10 采购信息

芯片型号	封装	包装	数量
UM2005C	SOT23-6L	卷带	3000

11 版本维护

版本	日期	描述
V1.0	2024.05.31	初始版
V1.1	2024.07.01	更新第 4 章 电气参数; 新增第 5 章 典型参数曲线; 更新第 6 章 数据直通机制; 更新第 8 章 典型应用。

12 联系我们



公司：广芯微电子（广州）股份有限公司

地址：

广州：广州市黄埔区科学大道 191 号科学城商业广场 A1 栋 603

邮编：510700

电话：+86-020-31600229

上海：上海市浦东新区祖冲之路 1077 号 2 幢 5 楼 1509 室

邮编：201210

电话：+86-021-50307225

Email: sales@unicmicro.com

Website: www.unicmicro.com

本档的所有部分，其著作产权归广芯微电子（广州）股份有限公司（以下简称广芯微电子）所有，未经广芯微电子授权许可，任何个人及组织不得复制、转载、仿制本档的全部或部分组件。本档没有任何形式的担保、立场表达或其他暗示，若有任何因本档或其中提及的产品所有资讯所引起的直接或间接损失，广芯微电子及所属员工恕不为其担保任何责任。除此以外，本档所提到的产品规格及资讯仅供参考，内容亦会随时更新，恕不另行通知。