

Sub-1GHz 射频发射模块**产品特性**● **功能特点**

- 工作频段：433MHz
- 调制方式：(G)FSK, OOK
- 数据率：0.5~100kbps@(G)FSK
0.5~40kbps@OOK
- 频偏：1~250kHz
- 封装尺寸：17.50 x 12.00 x 2.25mm
- 封装方式：贴片或直插
- 接口方式：邮票孔或直插
- 天线接口：邮票孔或直插

● **发射功率**

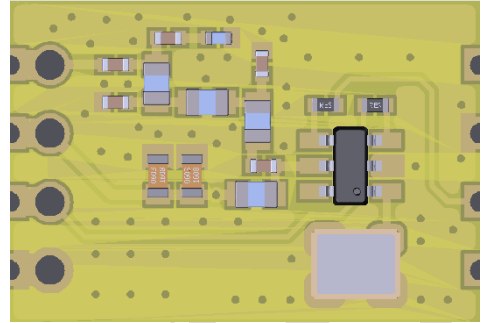
- -20~+18dBm

● **发射电流**

- 62mA @ +18dBm, 433MHz, GFSK
- 31mA @ +18dBm, 433MHz, OOK

● **睡眠电流**

- 10nA

● **电气参数**

- 工作电压：1.9 ~ 3.6V
- 工作温度：-40 ~ 85°C

● **选型表**

模块型号	工作频段
URM2605C_433MHz	433MHz

1 产品概述

URM2605C 是一款高性能、低功耗、低成本的 (G) FSK/OOK 发射模块，适用于 433MHz 频段的无线应用，URM2605C 模块高度集成简化系统设计所需外部电路及物料，提升了应用链路性能，支持在线配置寄存器和 OTP 模式配置，工作电压在 1.9~3.6V。特别适合用于低成本、低功耗、电池驱动的无线发射应用。

应用场景：

- 工业传感和工业控制
- 红外发射器替代
- 无线照明控制系统
- 远程控制，无线玩具
- 遥控门禁系统 (RKE)
- 智能家居
- 无线报警和安全系统

2 封装及引脚描述

2.2 封装引脚分布

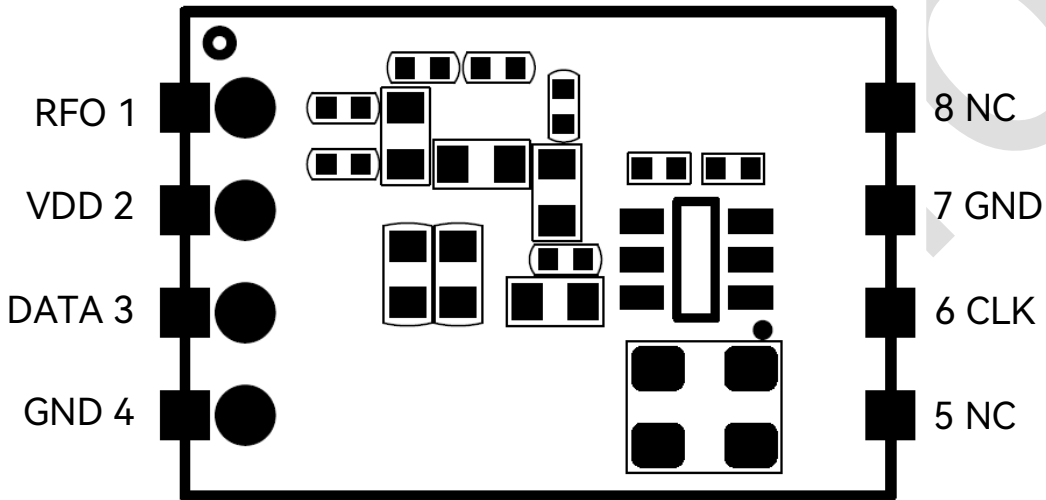


图 2-1: 引脚分布图

2.3 引脚描述

表 2-1: 引脚功能说明

引脚编号	引脚名称	IO Type	功能描述
1	RFO	RFO	射频输出
2	VDD	P	1.9 ~ 3.6V 电源输入
3	DATA	DIO	数据输入输出端口
4	GND	G	地
5	NC	-	悬空
6	CLK	DI	时钟输入
7	GND	G	地
8	NC	-	悬空

注:

RF-射频信号; A -模拟信号; D -数字信号; I -Input; O -Output; G -Ground; P -Power。

3 电气参数

3.1 绝对最大额定值

外部条件如果超过“绝对最大额定值”列表中给出的值，可能会导致器件永久性地损坏。这里只是给出能承受永久性损坏的最大载荷，并不意味着在此条件下器件的功能性操作无误。器件长期工作在最大值条件下会影响器件的可靠性。

符号	描述	测试条件	最小值	典型值	最大值	单位
V_{DD}	电源电压	-	-0.3	-	3.6	V
V_{IN}	接口电压	-	-0.3	-	3.6	V
T_{OP}	运行温度	-	-40	-	85	°C
T_{stg}	存储温度	-	-50	-	150	°C

3.2 工作参数

符号	描述	测试条件	最小值	典型值	最大值	单位
V_{DD}	工作电压	-	1.9	3.3	+3.6	V
F_{RF}	工作频段	-	420	433	450	MHz
DR	数据率	OOK	0.5	-	40	kbps
		FSK、GFSK	0.5	-	100	kbps
F_{DEV}	频偏	FSK、GFSK	1	-	250	kHz
P	发射功率	-	-20	-	+18	dBm
I_{sleep}	睡眠电流	-	-	10	-	nA
I_{TX}	发射电流 @433MHz	+13dBm, OOK, 50% duty cycle	-	21	-	mA
		+18dBm, OOK, 50% duty cycle	-	31	-	mA
		+13dBm, GFSK	-	35	-	mA
		+18dBm, GFSK	-	62	-	mA

4 应用参考

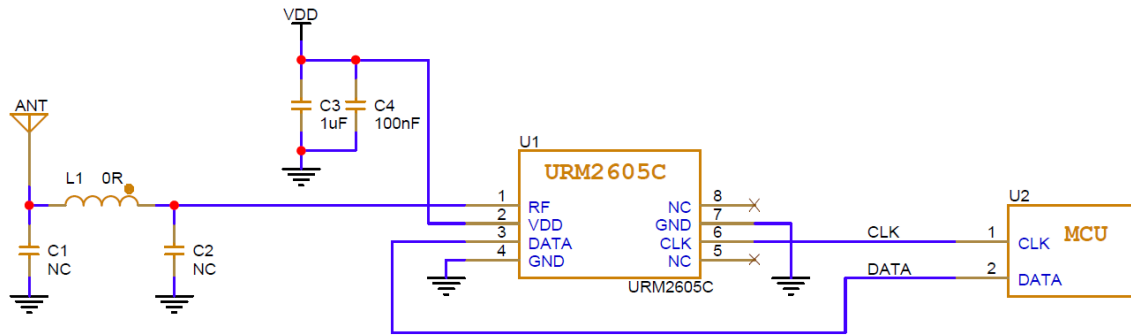


图 4-1: 应用参考图

5 模块尺寸

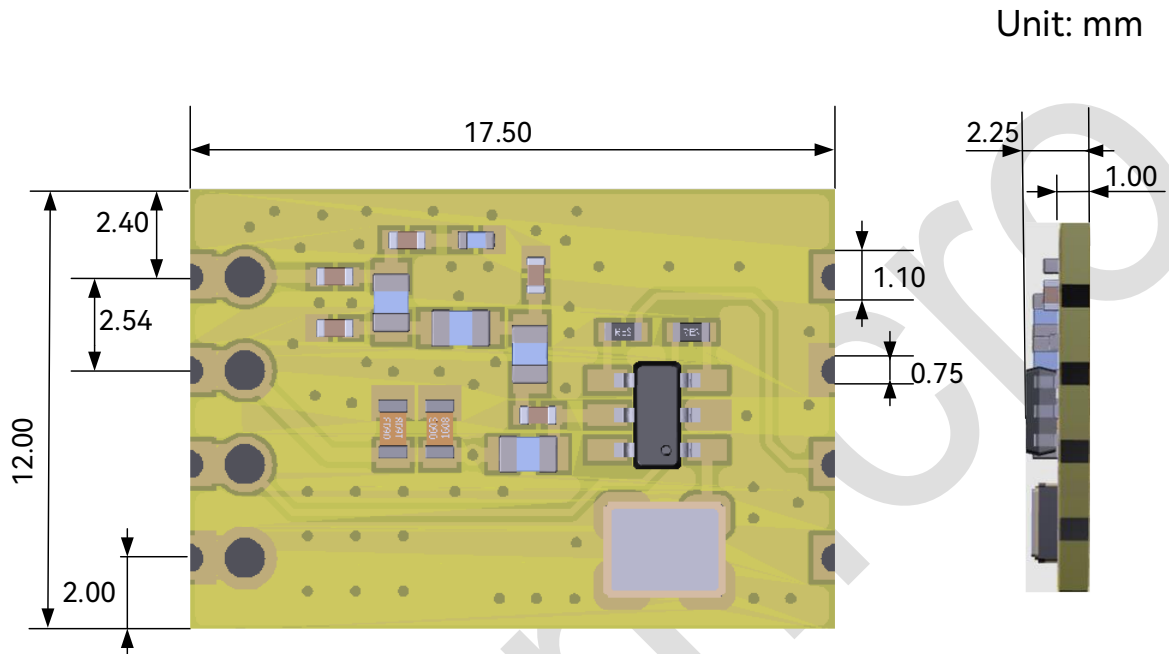


图 5-1: 模块尺寸图

6 版本维护

版本	日期	描述
V1.0	2024.07.01	初始版
V1.0.1	2024.07.11	(G)FSK 速率改为由 0.5~300kbps 改为 0.5~100kbps。 “工作频率”改为“工作频段”。 3.2 工作参数 中“工作频段”增加最小值 420 和最大值 450。

7 联系我们



公司：广芯微电子（广州）股份有限公司

地址：

广州：广州市黄埔区科学大道 191 号科学城商业广场 A1 栋 603

邮编：510700

电话：+86-020-31600229

上海：上海市浦东新区祖冲之路 1077 号 2 幢 5 楼 1509 室

邮编：201210

电话：+86-021-50307225

Email: sales@unicmicro.com

Website: www.unicmicro.com

本文档的所有部分，其著作权归广芯微电子（广州）股份有限公司（以下简称广芯微电子）所有，未经广芯微电子授权许可，任何个人及组织不得复制、转载、仿制本文档的全部或部分组件。本文档没有任何形式的担保、立场表达或其他暗示，若有任何因本文档或其中提及的产品所有资讯所引起的直接或间接损失，广芯微电子及所属员工恕不为其担保任何责任。除此以外，本文档所提到的产品规格及资讯仅供参考，内容亦会随时更新，恕不另行通知。