

超低功耗 8-bit MCU: 1T8051, 64KB eFlash, 4KB+256B SRAM, 12-bit ADC,
免晶振/LDO/RC 电路, 丰富接口, 防死机, 防抄板

产品特性

● 超低功耗电源管理系统

- 1.1 μ A @3.0V DeepSleep+定时唤醒, 低速时钟运行, IO、SRAM 以及寄存器数据保持
- 0.75 μ A @3.0V Stop 模式, 所有时钟停止, IO、SRAM 以及寄存器数据保持
- 80 μ A/MHz @3.0V Active 模式
- 内置 ROSC/LDO/POR 模块, 板级系统可免去晶振/LDO/复位电路

● 处理器

- 8 位高性能 8051 单片机, 1T, 速度比普通 8051 快 6~12 倍, 最高主频 16MHz

● 存储器

- RAM: Idata 256B, Xdata 4KB
- 64KB eFlash
 - ✓ Sector 大小: 512B
- 1KB EEPROM
 - ✓ Sector 大小: 512B

● 定时/计数器

- 3 个 16 位高级定时器 GT, 带死区互补功能
- 1 个 16 位低功耗定时器 LPTimer, 支持 PWM 输出
- 1 个看门狗 WDT

● 时钟

- 内部高速时钟 RCH: 16MHz
- 内部低速时钟 RCL: 38kHz
- 外部晶体振荡器: 16MHz (max)
- 外部时钟输入: 16MHz (max)

● 外围接口

- PWM: 11 路 16 位 PWM 输出
- UART: 4 个串口 UART0/UART1/UART2/UART3
- ADC: 8 通道 12 位 SAR ADC, 1Msps 采样速率



TSSOP20 (6.5*4.4 mm)

QFN20 (3*3 mm)

- I2C: 主/从模式, 速率 400kbps (max)
- SPI: 1 路, 主/从模式, Mode0/1/2/3 协议, 最高速率 8Mbps
- GPIO: 最大 17 个, 内置上/下拉可配置
- BEEPER: 蜂鸣器, 输出频率和极性可配置

● 安全

- 硬件级防抄板设计
- 低电压检测 LVD, 可监控电源电压
- 掉电复位 LVR, 防死机设计
- 16 字节全球唯一芯片序列号 UID

● 电气参数

- 工作电压: 2.5V ~ 5.5V
- 工作温度: -40°C ~ +85°C (\leq 16MHz)
- ESD 保护: 8kV (HBM)

● 开发支持

- 内置 Boot 引导程序, 支持 UART 下载, 支持 ISP 和 IAP 应用程序更新
- 完整 SDK 开发包、EVB 硬件开发套件
- 离线烧录器和量产工具支持

● 选型

类型	型号
64KB 版	UM8G006A-F8P7 (TSSOP20)
	UM8G006A-F8U7 (QFN20)

1 产品描述

UM8G006A 单片机是广芯微电子(广州)股份有限公司研制的基于单周期 8051 内核的低功耗 8 位 IoT 处理器芯片。芯片系统采用了独特的低功耗设计技术, 宽工作电压 2.5V~5.5V, 内部集成了 64KB 的 Flash、4KB+256B 的 SRAM 以及 12 位 1Msps 的 SAR ADC 以及 UART、SPI、I2C、PWM 等通用外围通讯接口。

该单片机具有资源高整合度、高抗干扰性能、高可靠性、低功耗设计以及极简外围器件等技术特点。内置高速时钟 ROSC、LDO 和 POR 模块, 板级电路可免晶振、LDO、复位电路。支持 Keil MDK 通用集成开发环境, 支持 C 语言和汇编语言进行软件开发。

应用场景:

- 工业物联网终端应用
- 智慧城市、智能家居应用
- 智能传感器终端应用
- 玩具控制等通用控制器应用

2 功能框图

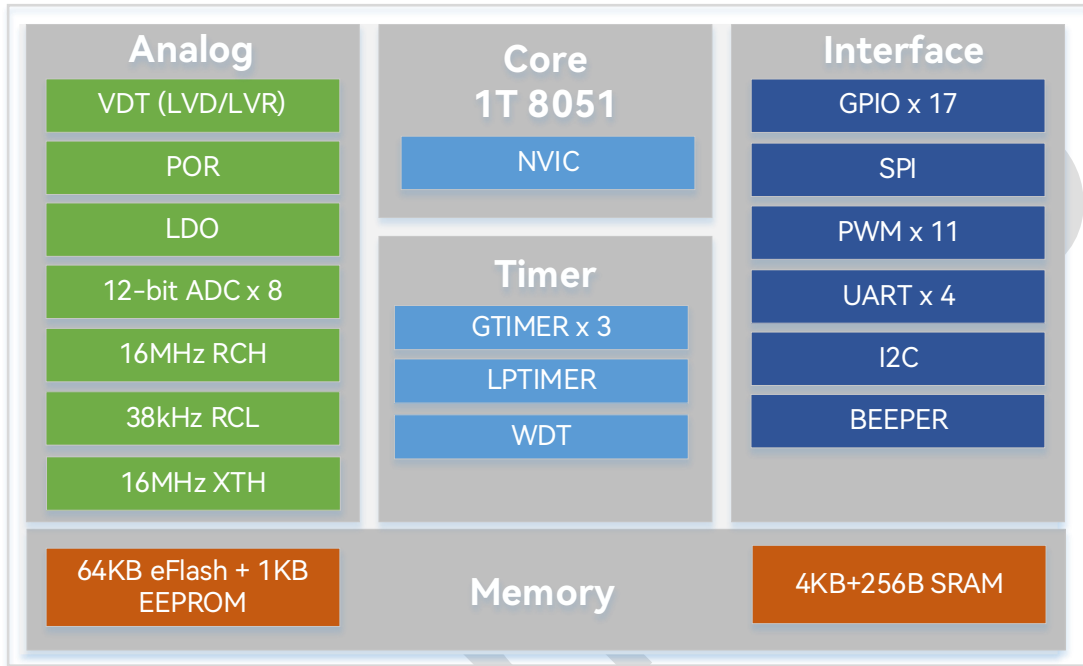


图 2-1: 功能框图

3 封装及描述

3.1 封装引脚分布

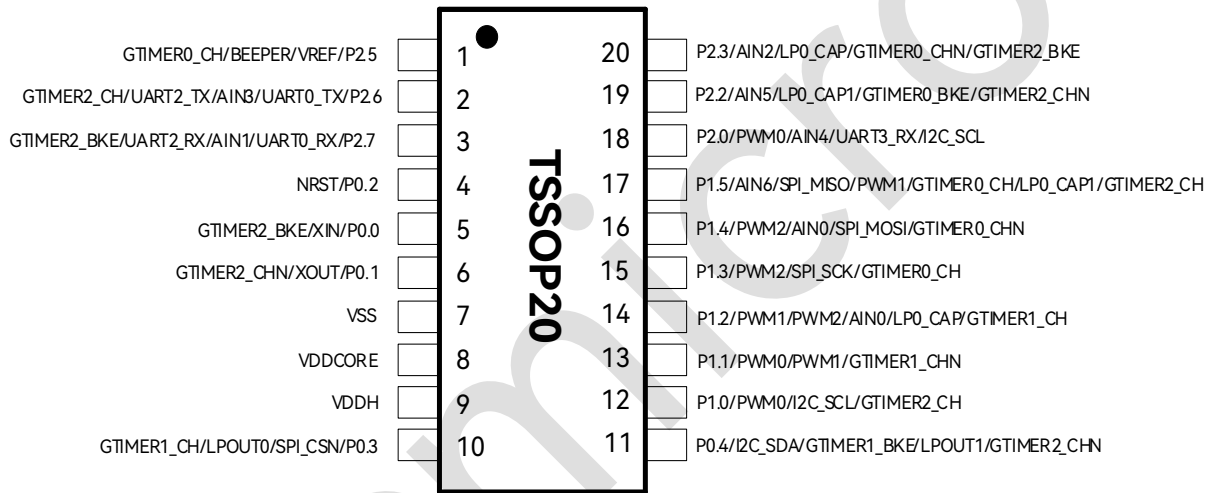


图 3-1: UM8G006A-F8P7 (TSSOP20) 封装引脚分布图

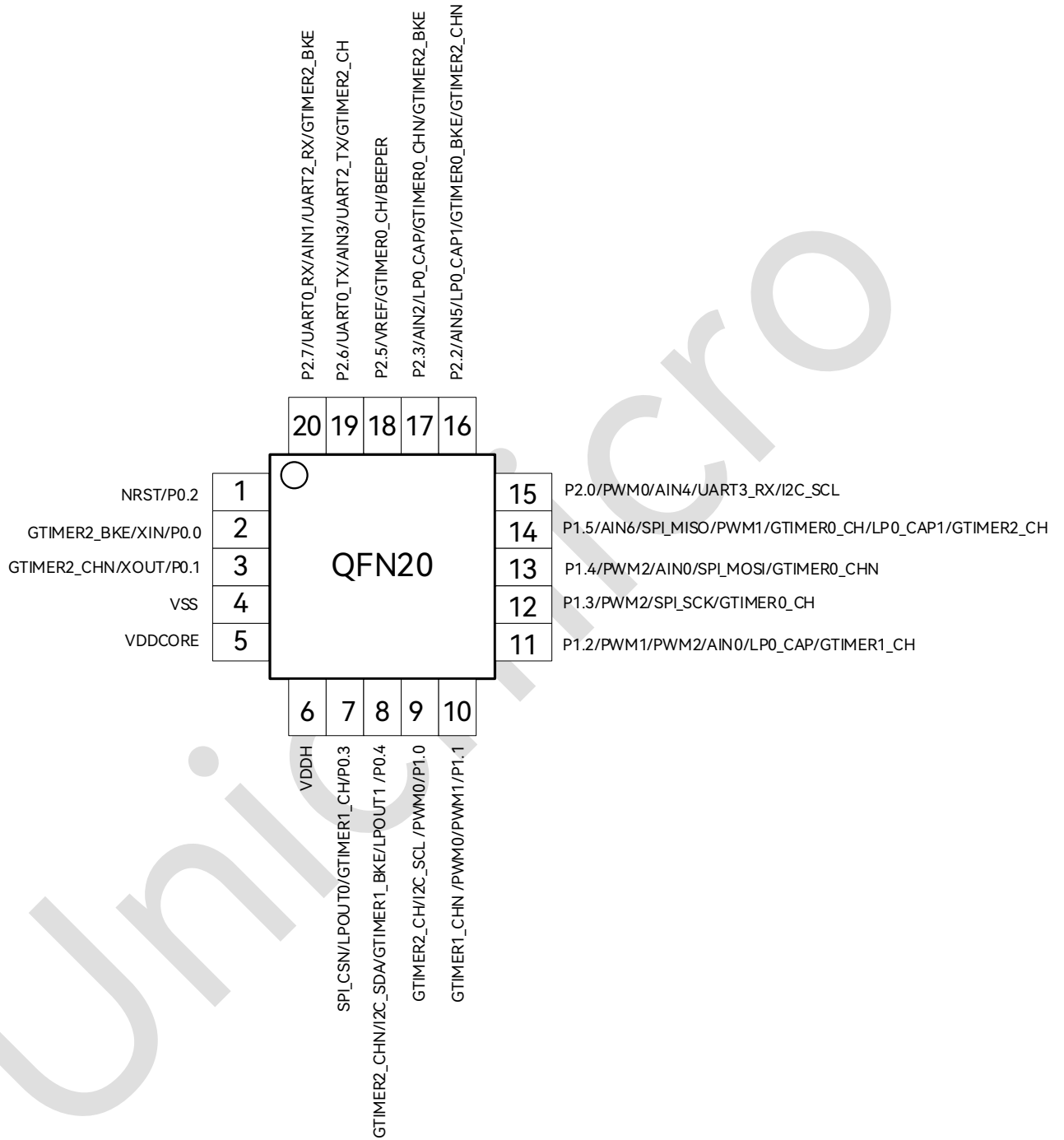


图 3-2: UM8G006A-F8U7 (QFN20) 封装引脚分布图

3.2 引脚复用

表 3-1: 引脚功能复用

封装引脚编号		Config	Pxx_CFG[2:0]							
TSSOP20	QFN20		0	1	2	3	4	5	6	7
1	18	VREF	P2.5	UART3_TX	SPI_CSN	I2C_SCL	GTIMER0_CH	GTIMER0_BKE	BEEPER	UART0_RX
2	19	AIN3	P2.6	UART0_TX	UART2_TX	SPI_MISO	LPOUT1	GTIMER1_CH	GTIMER2_CH	-
3	20	AIN1	P2.7	UART0_RX	UART2_RX	SPI_MOSI	I2C_SCL	GTIMER1_CHN	GTIMER2_BKE	BEEPER
4	1	NRST/P0.2	-	-	-	-	-	-	-	-
5	2	XIN	P0.0	UART2_RX	SPI_CSN	LPOUT0	GTIMER1_CHN	GTIMER2_BKE	-	-
6	3	XOUT	P0.1	UART2_TX	SPI_SCK	I2C_SDA	LPOUT1	GTIMER0_BKE	GTIMER2_CHN	-
7	4	VSS	-	-	-	-	-	-	-	-
8	5	VDDCORE	-	-	-	-	-	-	-	-
9	6	VDDH	-	-	-	-	-	-	-	-
10	7	LPT_OUT	P0.3	CLKOUT	UART2_TX	UART3_RX	SPI_CSN	LPOUT0	GTIMER1_CH	-
11	8	-	P0.4	UART2_RX	SPI_SCK	I2C_SDA	LPOUT1	GTIMER1_BKE	GTIMER2_CHN	-
12	9	-	P1.0	UART1_RX	UART2_TX	PWM0	I2C_SCL	LP0_IN	GTIMER2_CH	UART2_RX
13	10	-	P1.1	UART1_TX	UART3_RX	PWM1	SPI_MISO	LP0_TRG	GTIMER1_CHN	PWM0(UART2_TX)
14	11	AIN0	P1.2	UART0_RX	UART3_TX	PWM2	LP0_CAP	GTIMER1_CH	PWM1	-
15	12	-	P1.3	UART0_TX	UART2_RX	SPI_SCK	I2C_SDA	LP0_IN	GTIMER0_CH	PWM2
16	13	AIN0	P1.4	UART1_RX	PWM2	SPI_MOSI	LP0_TRG	GTIMER0_CHN	GTIMER1_BKE	-
17	14	AIN6	P1.5	UART1_TX	PWM1	SPI_MISO	GTIMER0_CH	GTIMER1_BKE	GTIMER2_CH	LP0_CAP1
18	15	AIN4	P2.0	UART3_RX	PWM0	SPI_MOSI	I2C_SCL	LPOUT0	GTIMER0_CHN	-
19	16	AIN5	P2.2	UART3_TX	SPI_CSN	SPI_MISO	I2C_SDA	GTIMER0_BKE	GTIMER2_CHN	LP0_CAP1
20	17	AIN2	P2.3	UART3_RX	SPI_SCK	SPI_MOSI	LP0_CAP	GTIMER0_CHN	GTIMER2_BKE	-

3.3 信号描述

表 3-2: 引脚功能说明

封装引脚编号		引脚名称	IO Type	复位状态		引脚类型	功能描述
TSSOP20	QFN20			DIR	PU PD		
1	18	P2.5	I/O	HZ	-	P2.5 (默认)	通用数字输入/输出管脚
						BEEPER	蜂鸣器输出
						VREF	ADC VREF 输入
						UART0_RX	UART0 RX 信号
						UART3_TX	UART3 TX 信号
						SPI_CSN	SPI CS 信号
						I2C_SCL	I2C SCL 信号
						GTIMER0_CH	GTIMER0 Capture 和 PWM 信号
						GTIMER0_BKE	GTIMER0 的刹车信号
2	19	P2.6	I/O	HZ	-	P2.6 (默认)	通用数字输入/输出管脚
						UART0_TX	UART0 TX 信号
						AIN3	ADC CH3 信号
						UART2_TX	UART2 TX 信号 (BOOT UART 下载用此口, 需 NRST 信号配合使用)
						SPI_MISO	SPI MISO 信号
						LPOUT1	LPTIMER 的 PWM1 信号
						GTIMER1_CH	GTIMER1 Capture 和 PWM 信号
						GTIMER2_CH	GTIMER2 Capture 和 PWM 信号
3	20	P2.7	I/O	DI	-	P2.7 (默认)	通用数字输入/输出管脚
						UART0_RX	UART0 RX 信号
						AIN1	ADC CH1 信号
						UART2_RX	UART2 RX 信号 (BOOT UART 下载用此口, 需 NRST 信号配合使用)
						SPI_MOSI	SPI MOSI 信号

封装引脚编号		引脚名称	IO Type	复位状态		引脚类型	功能描述
TSSOP20	QFN20			DIR	PU PD		
						I2C_SCL	I2C SCL 信号
						GTIMER1_CHN	GTIMER1 PWM 反向信号
						GTIMER2_BKE	GTIMER2 刹车信号
						BEEPER	蜂鸣器信号
4	1	P0.2	I/O	DI	PU	NRST (默认)	Reset Pin, 低电平复位, 内部强制上拉 此信号为 UART 批量下载必要信号, 建议 PCB 上引出该管脚信号 (pad 或 pin)
						P0.2	通用数字输入/输出管脚
5	2	P0.0	I/O	HZ	-	P0.0 (默认)	通用数字输入/输出管脚
						XIN	晶振输入 PIN
						UART2_RX	UART2 RX 信号
						SPI_CSN	SPI CS 信号
						LPOUT0	LPTIMER PWM0 信号
						GTIMER1_CHN	GTIMER1 PWM 反向信号
						GTIMER2_BKE	GTIMER2 刹车信号
6	3	P0.1	I/O	HZ	-	P0.1 (默认)	通用数字输入/输出管脚
						XOUT	晶振输出 PIN
						UART2_TX	UART2 TX 信号
						SPI_SCK	SPI SCK 信号
						I2C_SDA	I2C SDA 信号
						LPOUT1	LPTIMER PWM1 信号
						GTIMER0_BKE	GTIMER 刹车信号
GTIMER2_CHN	GTIMER2 PWM 反向信号						
7	4	VSS	G	AP	-	VSS	电源地 Ground
8	5	VDDCORE	P	AP	-	VDDCORE	内部 LDO 输出 (需挂 1 μ F 电容)
9	6	VDDH	P	AP	-	VDDH	芯片电源 2.5V~5.5V
10	7	P0.3	I/O	HZ	-	P0.3 (默认)	通用数字输入/输出管脚
						LPT_OUT	LPTIMER OUT 信号
						CLKOUT	CLK OUT 信号
						UART2_TX	UART2 TX 信号
						UART3_RX	UART3 RX 信号

封装引脚编号		引脚名称	IO Type	复位状态		引脚类型	功能描述
TSSOP20	QFN20			DIR	PU PD		
						SPI_CSN	SPI CS 信号
						LPOUT0	LPTIMER PWM0 信号
						GTIMER1_CH	GTIMER1 Capture 和 PWM 信号
11	8	P0.4	I/O	HZ	-	P0.4 (默认)	通用数字输入/输出管脚
						UART2_RX	UART2 RX 信号
						SPI_SCK	SPI SCK 信号
						I2C_SDA	I2C SDA 信号
						LPOUT1	LPTIMER PWM1 信号
						GTIMER1_BKE	GTIMER1 刹车信号
						GTIMER2_CHN	GTIMER2 PWM 反向信号
12	9	P1.0	I/O	DI	-	P1.0 (默认)	通用数字输入/输出管脚
						PWM0	PWM0 信号
						LP0_IN	LPTIMER 输入信号
						I2C_SCL	I2C SCL 信号
						UART1_RX	UART1 RX 信号
						UART2_TX	UART2 TX 信号
						UART2_RX	UART2 RX 信号
GTIMER2_CH	GTIMER2 Capture 和 PWM 信号						
13	10	P1.1	I/O	HZ	-	P1.1 (默认)	通用数字输入/输出管脚
						PWM0	PWM0 信号
						PWM1	PWM1 信号
						UART1_TX	UART1 TX 信号
						UART3_RX	UART3 RX 信号
						SPI_MISO	SPI MISO 信号
						LP0_TRG	LPTIMER Trigger 信号
						GTIMER1_CHN	GTIMER1 PWM 反向信号
UART2_TX	UART2 TX 信号						
14	11	P1.2	I/O	DI	-	P1.2 (默认)	通用数字输入/输出管脚
						PWM2	PWM2 信号
						AIN0	ADC CH0 信号
						PWM1	PWM1 信号
						UART0_RX	UART0 RX 信号

封装引脚编号		引脚名称	IO Type	复位状态		引脚类型	功能描述
TSSOP20	QFN20			DIR	PU PD		
						UART3_TX	UART3 TX 信号
						LP0_CAP	LPTIMER 的 capture 信号
						GTIMER1_CH	GTIMER1 Capture 和 PWM 信号
15	12	P1.3	I/O	HZ	-	P1.3 (默认)	通用数字输入/输出管脚
						UART0_TX	UART0 TX 信号
						PWM2	PWM2 信号
						UART2_RX	UART2 RX 信号
						SPI_SCK	SPI SCK 信号
						I2C_SDA	I2C SDA 信号
						LP0_IN	LPTIMER 输入信号
GTIMER0_CH	GTIMER0 Capture 和 PWM 信号						
16	13	P1.4	I/O	HZ	-	P1.4 (默认)	通用数字输入/输出管脚
						UART1_RX	UART1 RX 信号
						AIN0	ADC CH0 信号
						SPI_MOSI	SPI_MOSI 信号
						PWM2	PWM2 信号
						LP0_TRG	LPTIMER Trigger 信号
						GTIMER0_CHN	GTIMER0 PWM 反向信号
GTIMER1_BKE	GTIMER1 刹车信号						
17	14	P1.5	I/O	HZ	-	P1.5 (默认)	通用数字输入/输出管脚
						UART1_TX	UART1 TX 信号
						SPI_MISO	SPI_MISO 信号
						AIN6	ADC CH6 信号
						PWM1	PWM1 信号
						GTIMER0_CH	GTIMER0 Capture 和 PWM 信号
						GTIMER1_BKE	GTIMER1 刹车信号
						GTIMER2_CH	GTIMER2 Capture 和 PWM 信号
LP0_CAP1	LPTIMER Capture1 信号						
18	15	P2.0	I/O	HZ	-	P2.0 (默认)	通用数字输入/输出管脚
						AIN4	ADC CH4 信号

封装引脚编号		引脚名称	IO Type	复位状态		引脚类型	功能描述
TSSOP20	QFN20			DIR	PU PD		
						UART3_RX	UART3 RX 信号
						PWM0	PWM0 信号
						SPI_MOSI	SPI MOSI 信号
						I2C_SCL	I2C_SCL
						LPOUT0	LPTIMER PWM0 信号
						GTIMER0_CHN	GTIMER0 PWM 反向信号
19	16	P2.2	I/O	HZ	-	P2.2 (默认)	通用数字输入/输出管脚
						AIN5	ADC CH5 信号
						UART3_TX	UART3 TX 信号
						SPI_CSN	SPI CS 信号
						SPI_MISO	SPI MISO 信号
						I2C_SDA	I2C SDA 信号
						GTIMER0_BKE	GTIMER0 刹车信号
						GTIMER2_CHN	GTIMER2 PWM 反向信号
20	17	P2.3	I/O	HZ	-	P2.3 (默认)	通用数字输入/输出管脚
						AIN2	ADC CH2 信号
						UART3_RX	UART3 RX 信号
						SPI_SCK	SPI SCK 信号
						SPI_MOSI	SPI MOSI 信号
						LP0_CAP	LPTIMER Capture 信号
						GTIMER0_CHN	GTIMER0 PWM 反向信号
GTIMER2_BKE	GTIMER2 刹车信号						

说明:

A——模拟信号；D——数字信号；I——Input；O——Output；G——Ground；P——Power；PU——pull up 上拉；PD——pull down 下拉；HZ——高阻状态。

4 电气参数

4.1 绝对最大额定值

外部条件如果超过“绝对最大额定值”列表中给出的值，可能会导致器件永久性地损坏。这里只是给出能承受永久性损坏的最大载荷，并不意味着在此条件下器件的功能性操作无误。器件长期工作在最大值条件下会影响器件的可靠性。

表 4-1: 芯片绝对最大额定值

符号	描述	最小值	最大值	单位
V_{SS}	外部供电电压	-0.3	-	V
V_{DDH}		-	+6.0	V
T_{stg}	存储温度	-55	+150	°C
T_J	结温温度	-40	+105	°C
I_{DD}	V_{DDH} 引脚的最大输入电流	-	50	mA
I_{SS}	V_{SS} 引脚的最大输出电流	-	50	mA
$V_{ESD(HBM)}$	静电防护电压	-8	+8	kV

注意：IO 管脚的输入电压不可超过 V_{DDH} 电压值，否则会造成芯片损坏。

4.2 工作条件

4.2.1 通用工作条件

表 4-2: 通用工作条件

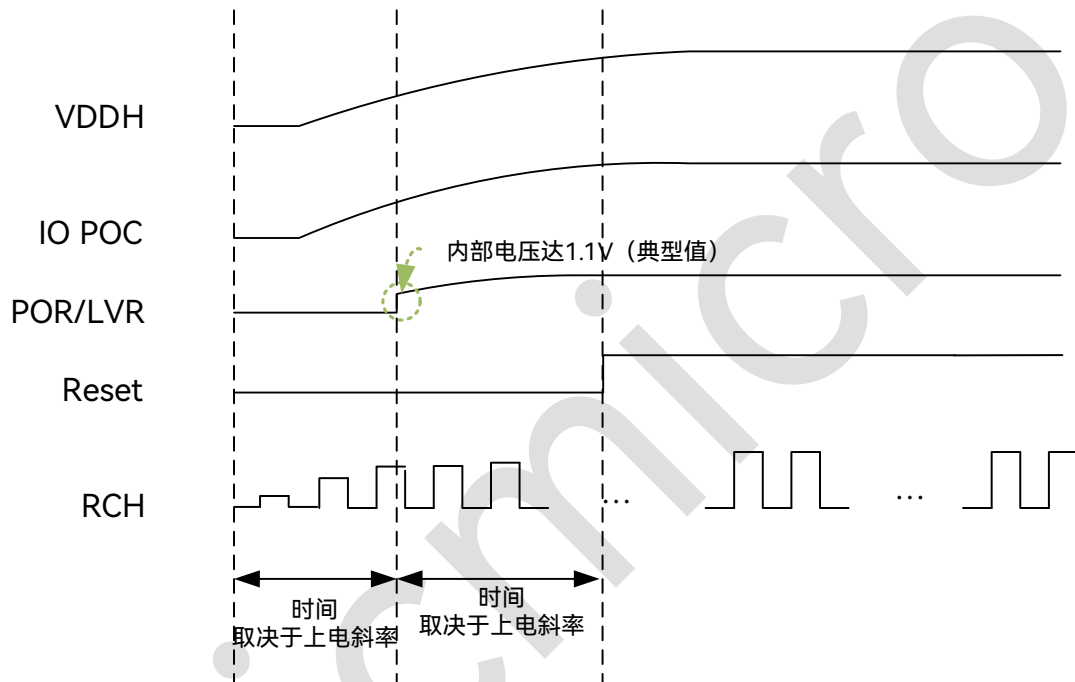
符号	描述	最小值	最大值	单位
V_{DDH}	工作电压	2.5	5.5	V
T_A	环境温度	-40	+85	°C
f_{sys}	系统主频	0.1	16	MHz

注意： f_{sys} 低于 2MHz 时，flash 只能取指执行代码，不可擦除和写操作。

4.2.2 上电和掉电时的工作条件

表 4-3: 上电和掉电时的工作条件

符号	描述	最小值	最大值	单位
t_{VDDH}	VDDH 上升时间速率	0	110000	$\mu\text{s}/\text{V}$
	VDDH 下降时间速率	0	110000	



注意：掉电时，当LVR产生低电平复位后，再次上电后，需要经历整个上电流程

4.2.3 DC 参数

➤ 静态参数 (使用温度范围: $T_A = -40 \sim +85^\circ\text{C}$)

表 4-4: 静态参数表

符号	描述	测试条件	最小值	典型值	最大值	单位
V_{DDH}	供电电压	Power supply for I/O buffer and pre-driver	2.5	3.3	5.5	V
V_{DDCORE}	内部LDO电压温漂	25°C	-0.5	-	+0.5	%
		$-15^\circ\text{C} \sim +65^\circ\text{C}$	-5	-	+5	%
		T_A	-10	-	+10	%

符号	描述	测试条件	最小值	典型值	最大值	单位	
I _{DD}	工作电流	运行模式 (Active) ; V _{DDH} = 3.3 V; T _A = 25°C; 在 Flash 中运行程序 while(1){}; 所有外设 被禁止: CCLK = 16 MHz	-	1.28	-	mA	
		运行模式 (Active) ; V _{DDH} = 3.3V/5V; T _A = 25°C; 在 Flash 中运 行程序 while(1){}; 所 有外设开启	CCLK = 16 MHz	-	1.5	-	mA
			CCLK = 4 MHz	-	0.5	0.65	mA
			CCLK = 2 MHz	-	0.3	-	mA
		空闲模式 (Sleep) ; V _{DDH} = 3.3 V; T _A = 25°C	-	0.24	-	mA	
		深度睡眠模式 (DeepSleep) ; V _{DDH} = 3.3 V; T _A = 25°C	-	1.1	-	μA	
		停止模式 (Stop) ; V _{DDH} = 3.3 V; T _A = 25°C	-	0.75	-	μA	

注: VDDCORE 的实测值可通过 Read Vcap 读取。

➤ IO 特性

表 4-5: IO 特性

符号	描述	测试条件	最小值	典型值	最大值	单位
I _{IL}	低电平输入电流	V _I = 0V	-1	-	-	μA
I _{IH}	高电平输入电流	V _I = V _{DD}	-	-	+1	μA
V _O	输出电压	输出管脚 active	0	-	V _{DD}	V
V _{IH}	高电平输入	-	0.7*V _{DDH}	-	-	V
V _{IL}	低电平输入	-	-	-	0.3*V _{DH}	V
V _{hys}	迟滞电压	-	0.1*V _{DD}	-	-	V
V _{OH}	高电平输出	5V, 在高驱动模式正常输出 I _{Load} = 16mA 在低驱动模式正常输出 I _{Load} = 8mA	V _{DDH} -0.3	-	-	V
		3.3V, 在高驱动模式正常输出 I _{Load} = 8mA 在低驱动模式正常输出 I _{Load} = 4mA	2.4	-	-	V
V _{OL}	低电平输出	5V, 在高驱动模式正常输出 I _{Load} = 16mA 在低驱动模式正常输出 I _{Load} = 8mA	-	-	0.5	V
		3.3V, 在高驱动模式正常输出 I _{Load} = 8mA 在低驱动模式正常输出 I _{Load} = 4mA	-	-	0.4	V

符号	描述	测试条件	最小值	典型值	最大值	单位
I_{OH}	高电平输出电流	5V, 在高驱动模式正常输出 在低驱动模式正常输出	16 8	- -	- -	mA
		3.3V, 在高驱动模式正常输出 在低驱动模式正常输出	8 4	- -	- -	mA
I_{OL}	低电平输出电流	5V, 在高驱动模式正常输出 在低驱动模式正常输出	16 8	- -	- -	mA
		3.3V, 在高驱动模式正常输出 在低驱动模式正常输出	8 4	- -	- -	mA
R_{pup} R_{pdn}	上拉/下拉电阻	5V/3.3V	20	60	100	k Ω
C_{IN}	容性阻抗	5V/3.3V	-	-	10	pF

4.2.4 内部 RCH 振荡器

除非特别说明，否则 $V_{DDH}=5.0V$ ， $T_A=-40 \sim +85^{\circ}C$ 。

表 4-6: RCH 振荡器特性

符号	描述	条件	最小值	典型值	最大值	单位
f_{HSI}	时钟频率	$T_A=-40^{\circ}C \sim +85^{\circ}C$	$16*(1-2.5\%)$	16	$16*(1+2.5\%)$	MHz
Duty	占空比	$F_{HSI}=16MHz$	45	50	55	%
t_{SU}	时钟建立时间	-	-	1.2	-	μs
I_{VDD}	消耗电流	-	-	80	120	μA

4.2.5 内部 RCL 振荡器

除非特别说明，否则 $V_{DDH}=5.0V$ ， $T_A=-40 \sim +85^{\circ}C$ 。

表 4-7: RCL 振荡器特性

符号	描述	条件	最小值	典型值	最大值	单位
f_{LSI}	时钟频率	-	$38*(1-10\%)$	38	$38*(1+10\%)$	kHz
Duty	占空比	-	45	50	55	%
t_{SU}	时钟建立时间	-	-	100	200	μs

符号	描述	条件	最小值	典型值	最大值	单位
I_{VDD}	消耗电流	-	-	260	500	nA

4.2.6 外部 XTH 晶振

除非特别说明，否则 $V_{DDH}=5.0V$ ， $T_A=-40 \sim +85^{\circ}C$ 。

表 4-8: 外部 XTH 晶振特性

符号	描述	条件	最小值	典型值	最大值	单位
f_{OSC_IN}	频率范围	-	2.0	16	24	MHz
t_{SU}	时钟建立时间	-	-	2	-	ms
I_{VDD}	消耗电流	-	-	0.9	-	mA
I_{lk}	漏电电流	-	-	0.01	0.02	μA

4.2.7 VDT 电压检测(LVR/LVD)

除非特别说明，否则 $V_{DDH}=5.0V$ ， $T_A=-40 \sim +85^{\circ}C$ 。

表 4-9: LVR 低电压检测特性

符号	描述	条件	最小值	典型值	最大值	单位
V_{IN_LVR}	输入的检测电压范围	-	0	-	V_{DD}	V
V_{LVR}	检测阈值	Deepsleep mode	-	0.9	-	V
		Active mode	-	1.1	-	V
V_{HYS}	迟滞电压	-	-	100	-	mV

表 4-10: LVD 低电压检测特性

符号	描述	条件	最小值	典型值	最大值	单位
V_{IN_LVD}	输入的检测电压范围	-	0	-	V_{DD}	V
V_{LVD}	检测阈值	ADJ_LVD<3:1>=000	-	4.39	-	V
		ADJ_LVD<3:1>=001	-	3.95		
		ADJ_LVD<3:1>=010	-	3.59		
		ADJ_LVD<3:1>=011	-	3.29		
		ADJ_LVD<3:1>=100	-	3.04		
		ADJ_LVD<3:1>=101	-	2.82		
		ADJ_LVD<3:1>=110	-	2.63		
		ADJ_LVD<3:1>=111	-	2.46		
V_{HYS}	迟滞电压	-	-	100	-	mV

4.2.8 存储器特性

除非特别说明，否则 $V_{DDH}=5.0V$ ， $T_A=-40 \sim +85^{\circ}C$ 。

表 4-11: eFlash 特性

符号	描述	条件	最小值	典型值	最大值	单位
ECflash	Sector endurance	-	20K	-	-	cycles
RETflash	Data retention	-	10	-	-	years
t_{prog}	Program time	16MHz	-	-	50	μs
		4MHz	-	-	70	μs
t_{erase}	Sector erase time	16MHz	-	-	18	ms
		4MHz	-	-	19	ms
I_{read}	Read current	16MHz	-	1.2	1.3	mA
		4MHz	-	0.3	0.4	mA
I_{erase}	Sector erase current	-	-	0.4	0.5	mA
$I_{program}$	Program current	-	-	0.4	0.5	mA

表 4-12: EEPROM 特性

符号	描述	条件	最小值	典型值	最大值	单位
ECflash	Sector endurance	-	20K	-	-	cycles
RETflash	Data retention	-	10	-	-	years
t_{prog}	Program time	16MHz	-	-	50	μs
		4MHz	-	-	70	μs
t_{erase}	Sector erase time	16MHz	-	-	18	ms
		4MHz	-	-	19	ms
I_{read}	Read current	16MHz	-	1.2	1.3	mA
		4MHz	-	0.3	0.4	mA
I_{erase}	Sector erase current	-	-	0.4	0.5	mA
$I_{program}$	Program current	-	-	0.4	0.5	mA

4.2.9 ESD/Latchup 特性

以下测得的数据指标基于 ESDA/JEDEC 标准, $T_A = +25\text{ }^\circ\text{C}$ 。

表 4-13: ESD/Latchup 特性

符号	描述	等级	最大值	单位
VESD(HBM)	ESD @ Human Body Mode	Class 3B	8000	V
VESD(CDM)	ESD @ Charge Device Mode	Class C2	500	V
I_{latchup}	Latch up current	Class IA	200	mA

4.2.10 ADC 特性

以下电气特性数据在 $T_A=25\text{ }^\circ\text{C}$, $V_{\text{DDA}}=3.3\text{V}$ 和 $V_{\text{DDD}25}=2.5\text{V}$ 下测得。

表 4-14: ADC 特性

符号	描述	条件	最小值	典型值	最大值	单位
V_{ADCIN}	Input voltage range	Single ended	0	-	V_{DD}	V
V_{REF}	ADC reference voltage	-	-	V_{DD}	-	V
I_{ADC}	-	-	0.7	0.9	1.2	mA
C_{ADCIN}	ADC input capacitance	-	3.5	4	4.5	pF
f_{ADCCLK}	ADC clock frequency	-	0.5	4	16	MHz
t_{ADCSTART}	Startup time of ADC bias current	-	2	3	4	μs
t_{ADC}	ADC capture and conversion time	-	16	16	16	cycles
ENOB	-	-	9.5	10	10.4	bit
DNL	Differential non-linearity	-	-2	± 1	2	LSB
INL	Integral non-linearity	-	-3	± 1	3	LSB
E_o	Offset error	-	-2	± 1	2	LSB
E_g	Gain error	-	-2	± 1	2	LSB
t_{capture}	ADC capture time	-	4	4	4	cycles
$t_{\text{convision}}$	ADC conversion time	-	12	12	12	cycles

注: 不在生产中测试。

4.2.11 低功耗模式返回时间

表 4-15: 低功耗模式返回时间

符号	描述	条件	最小值	典型值	最大值	单位
t_{wakeup}	Deep sleep mode to active mode	Regulator voltage =2.5V, $T_A=25^{\circ}\text{C}$, 16MHz	12.0	16.6	18.0	μs

4.3 供电方案

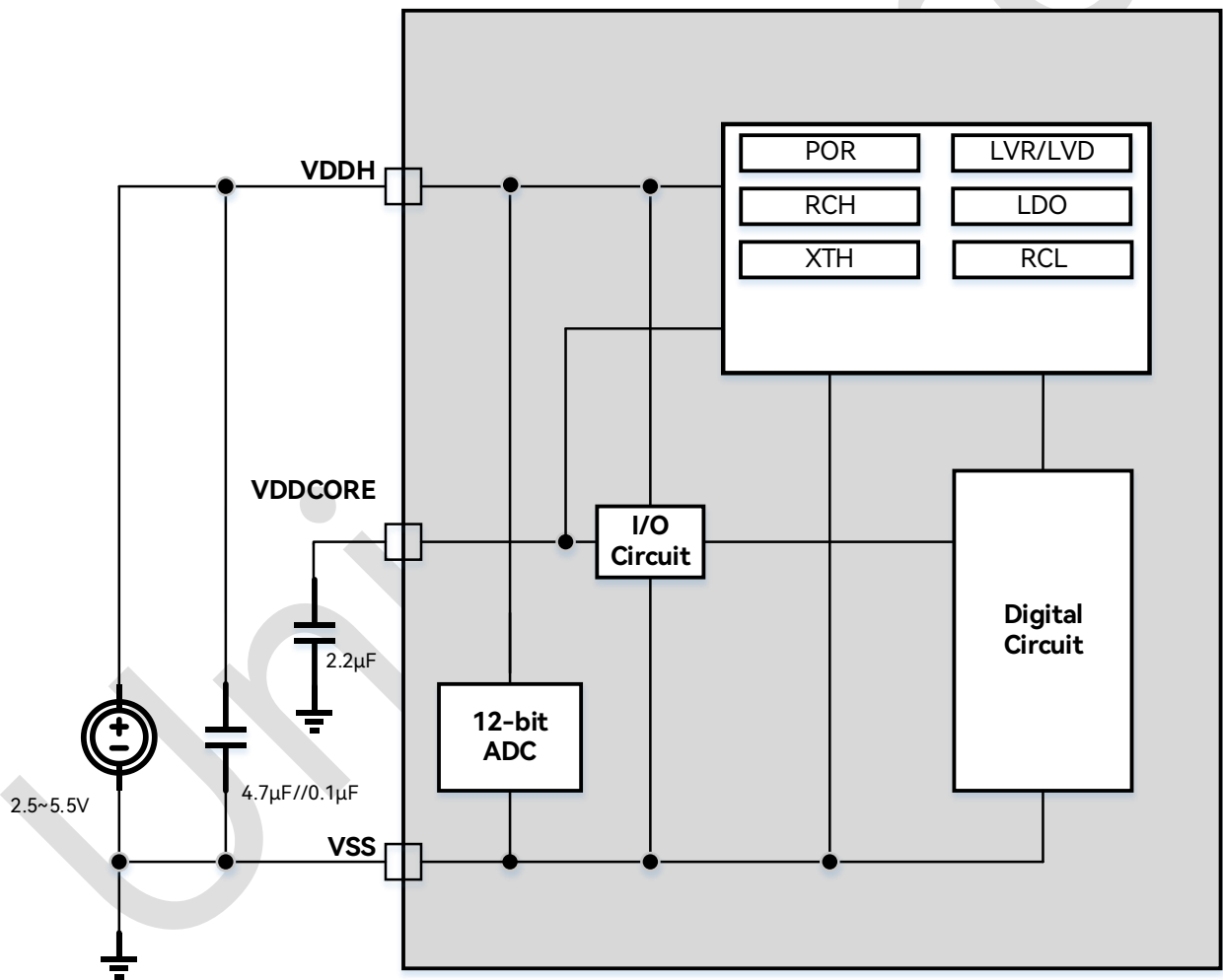


图 4-1: 供电方案图

5 ADC

5.1 主要特性

- 12 位分辨率
- 参考电压可选择 VDDA 或外接 VREF
- 最多可支持 8 路模拟通道输入，通道 0~6 为外部输入，通道 7 输入来源固定为内部 LDO
- 1Msps 采样速率
- ADC 电压基准可以选择 VDDH 或者外接 VREF 作为 ADC 电源基准源（当配置为 1 时，P2_5 端口将作为外部基准输入）

5.2 功能框图

P1.2 和 P1.4 作为 ADC 通道时，会经过一个 Analog Mux 后再进入模拟 AD 采样，经过这个 Mux 会导致通道与其它 ADC 通道的特性有一些区别。

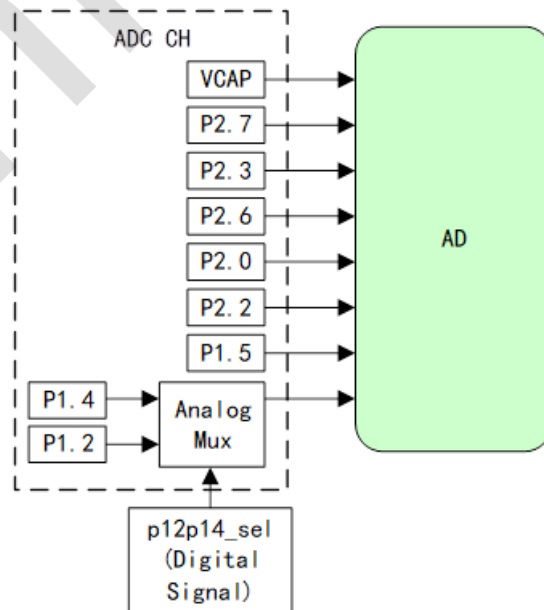


图 5-1: ADC 功能框图

6 UART0/1/2/3

6.1 UART0/1

- UART0: 有四种工作模式
- UART1: 有两种工作模式

6.1.1 UART0 工作模式

UART0 有 4 种工作方式。进行通信之前用户须初始化相关寄存器，并选择合适的工作方式和波特率。用户可以通过设置 SM0/SM1 来选择不同的工作方式。

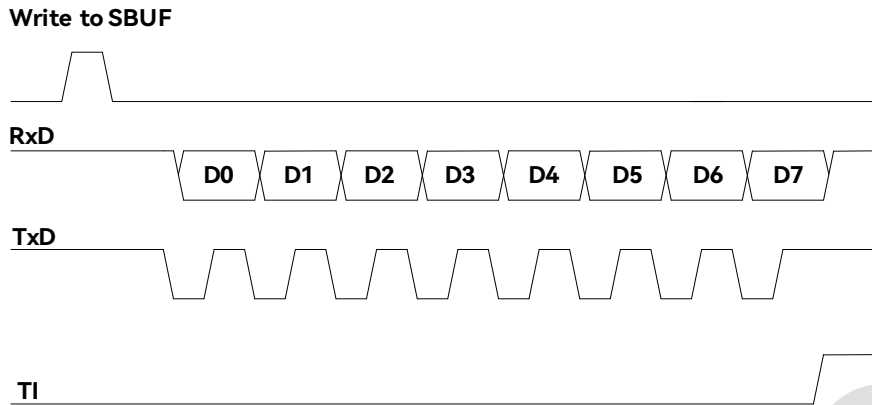
表 6-1: UART0 工作方式列表

SM0	SM1	Mode	描述	Baud Rate
0	0	0	Shift register	SYSClk /12
0	1	1	8-bit UART	可配置
1	0	2	9-bit UART	SYSClk/16
1	1	3	9-bit UART	可配置

- 方式 0: 同步，半双工通讯。

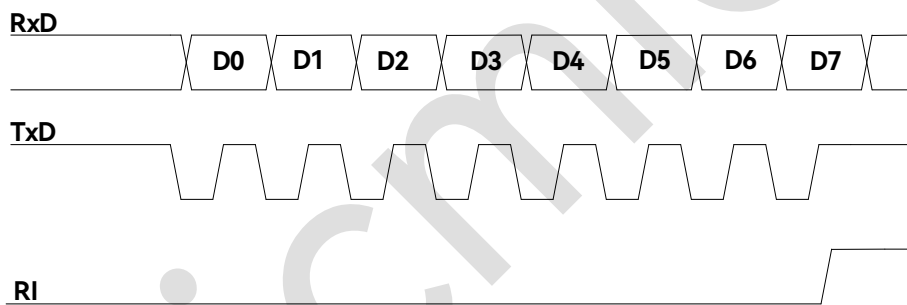
方式 0 支持与外部设备的同步通信。在 RX 引脚上收发串行数据，TX 引脚发送移位时钟。在这个方式中，每帧收发 8 位，低位先接收或发送。

任何将 SBUF 作为目标寄存器的写操作都会启动发送，下一个系统时钟 TX 控制块开始发送。数据转换发生在移位时钟下降沿，移位寄存器内容逐次从左往右移位，空位置 0。发送完成后，TX 控制模块停止发送操作，然后在下一个系统时钟的上升沿将 TI 置位。



Transmit Timing of Mode 0

REN 置 1 和 RI 清 0 初始化接收。在移位时钟的上升沿锁存数据，接收转换寄存器的内容逐次向左移位。当所有的 8 位数据都移到移位寄存器后，RX 控制块停止接收，下一个系统时钟上升沿 RI 置位，直到软件清零才允许下一次接收。

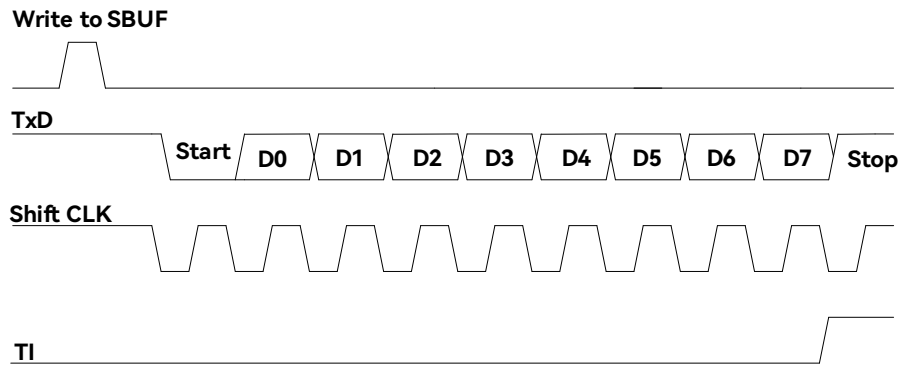


Receive Timing of Mode 0

- 方式 1: 8 位 UART，可变波特率，异步全双工。

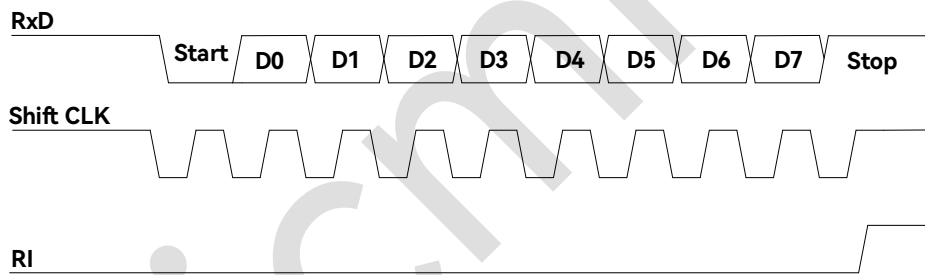
方式 1 提供 10 位全双工异步通信，10 位由一个起始位（逻辑 0），8 个数据位（低位为第一位），一个停止位（逻辑 1）组成。在接收时，8 个数据位保存在 SBUF 中，停止位保存在 RB8 中。

任何将 SBUF 作为目标寄存器的写操作都会启动发送，起始位首先在 TX 引脚上移出，然后是 8 位数据位。在发送移位寄存器中的所有 8 位数据位都发送完后，停止位在 TX 引脚上移出，在停止位发出的同时 TI 标志置位发出中断请求。



Transmit Timing of Mode 1

只有 REN 置位时才允许接收。当 RX 引脚检测到下降沿时串口开始接收串行数据。若起始位有效，则移入移位寄存器，并接着移入其他位到移位寄存器。8 个数据位和 1 个停止位移入之后，移位寄存器的内容被分别装入 SBUF 和 RB8 中，随后 RI 被置位。这时，接收器继续探测 RX 的下一个下降沿。用户需要软件清零 RI，然后才能再次接收。

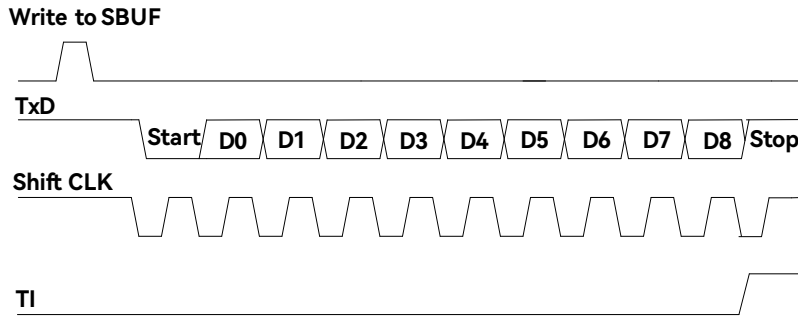


Receive Timing of Mode 1

- 方式 2: 9 位 UART，固定波特率，异步全双工。

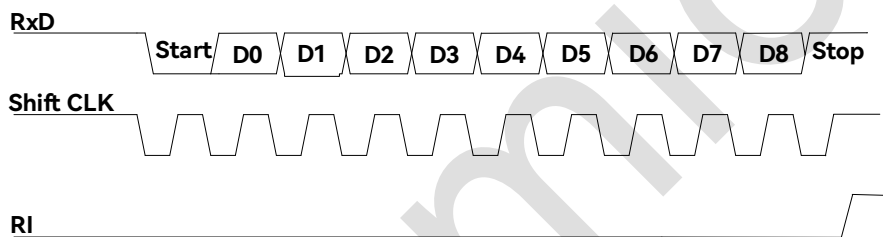
方式 2 提供 11 位全双工异步通信，波特率固定为系统时钟的 1/16。一帧由一个起始位（逻辑 0），8 个数据位（低位为第一位），一个可编程第 9 位和一个停止位（逻辑 1）组成。方式 2 和方式 3 支持多机通信功能。

任何将 SBUF 作为目标寄存器的写操作都会启动发送，同时将 TB8 载入发送移位寄存器中的第 9 位。起始位首先在 TX 引脚移出，然后是 9 位数据位。在所有数据发送完成后，停止位在 TX 引脚上移出，在停止位开始发送时 TI 标志置位发出中断请求。



Transmit Timing of Mode 2

只有 REN 置位时才允许接收。当 RX 引脚检测到下降沿时串口开始接收串行数据。若起始位有效，则移入移位寄存器，并接着移入其他位到移位寄存器。9 个数据位和 1 个停止位移入之后，移位寄存器的内容被分别装入 SBUF 和 RB8 中，随后 RI 被置位。这时，接收器继续探测 RX 的下一个下降沿。用户需要软件清零 RI，然后才能再次接收。



Receive Timing of Mode 2

- 方式 3: 9 位 UART, 可变波特率, 异步全双工。

方式 3 使用方式 2 的传输协议以及方式 1 的波特率产生方式。

6.1.2 UART1 工作模式

表 6-2: UART1 工作方式列表

SM	Mode	描述	Baud Rate
0	A	9-bit UART	可配置
1	B	8-bit UART	可配置

UART1 的方式 A 和方式 B 分别参考 UART0 的方式 3 和方式 1。

6.1.3 多机通讯

UART0 的方式 2 和方式 3 以及 UART1 的方式 A 具有多机通讯功能。在采用多机通讯系统时，当主机要发送一数据块给数个从机中的一个时，先发送一个地址字节，以寻址目标从机。地址字节与数据字节可用第 9 位数据位来区别，地址字节的第 9 位为 1，数据字节的第 9 位为 0。接收方根据第 9 位信息判断是否接收，多机通讯过程如下：

- 设置为主机通信发送流程如下：
 1. 设置为 9 bit Mode，发送接收方地址，且置 TB8 = 1。
 2. 根据自定义的协议发送数据，且置 TB8 = 0。
- 设置为主机通信接收流程如下：
 1. 设置 SM2=0（无条件接收全部数据）。
 2. 主机根据自定义协议解析数据。
- 设置为从机通信接收流程如下：
 1. 置从机的 SM2=1，处于只接收地址帧状态，此时只会接收第 9bit 为 1 的地址数据。
 2. 当接收到数据时，软件判断是否与本站设定的串口地址匹配。
 3. 所有从机接收到地址帧后，各自将接收的地址与本站地址比较：
 - 若匹配即为目标从机，清除 SM2=0，准备接收主机即将发送的数据帧，接收完毕后再置 SM2=1。
 - 若不匹配，保持 SM2=1，忽略接下来的所有数据帧，不产生中断请求，直到接收到地址帧再次进行比较确认。

6.1.4 波特率误差

SYSCLOCK 为 16MHz，常见波特率 SxREL 配置值以及实际误差如下表：

表 6-3：波特率误差表

目标波特率	SxREL	实际波特率	误差
115200	1015	111111	3.5%

目标波特率	SxREL	实际波特率	误差
57600	1007	58824	-2.1%
38400	998	38462	-0.2%
19200	972	19231	-0.2%
9600	920	9615	-0.2%
4800	816	4808	-0.16%
2400	607	2398	0.08%

注：4MHz 主频下，波特率误差数据和 16MHz 下相同。

6.2 UART2/3

6.2.1 主要特性

- 提供标准的异步通讯位（起始位、奇偶位和停止位）：
 - 生成 1 位起始位
 - 生成 1 位校验位（可设置奇校验或偶校验），或无校验位
 - 生成 1 位停止位
 - 字节从低位到高位依次传输
- 8 比特 4 级的接收 FIFO
- 可编程波特率（波特率可以根据参数 F/D 调整）
- 支持数据通讯及错误处理中断：
 - 状态位的访问可采用查询或者中断两种方式
 - FIFO 非空、半满、全满、溢出标志
 - 奇偶校验错误标志
- 具有起始位有效性检测功能
- 2*8bits 波特率参数寄存器
- 可支持 9600bps、19200bps、115200bps 等常见波特率的传输

7 封装尺寸

7.1 QFN20 (3*3 mm)

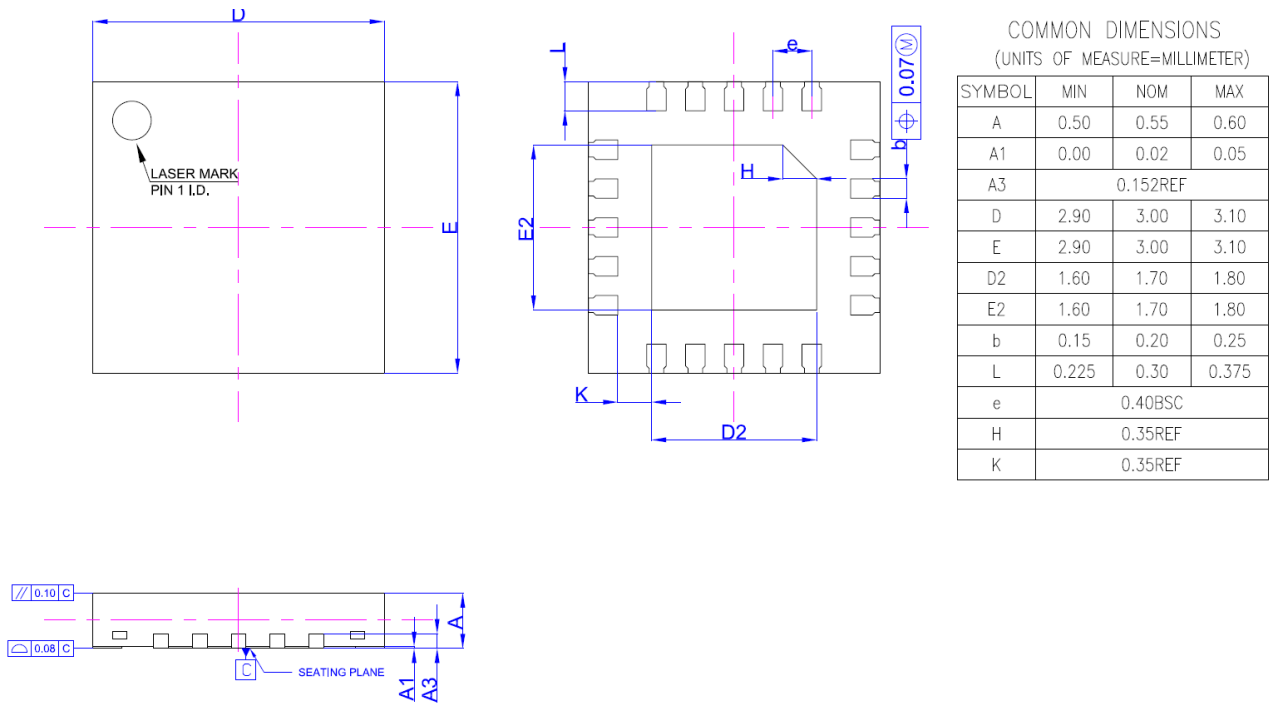


图 7-1: QFN20 封装尺寸图

7.2 TSSOP20 (6.5*4.4 mm)

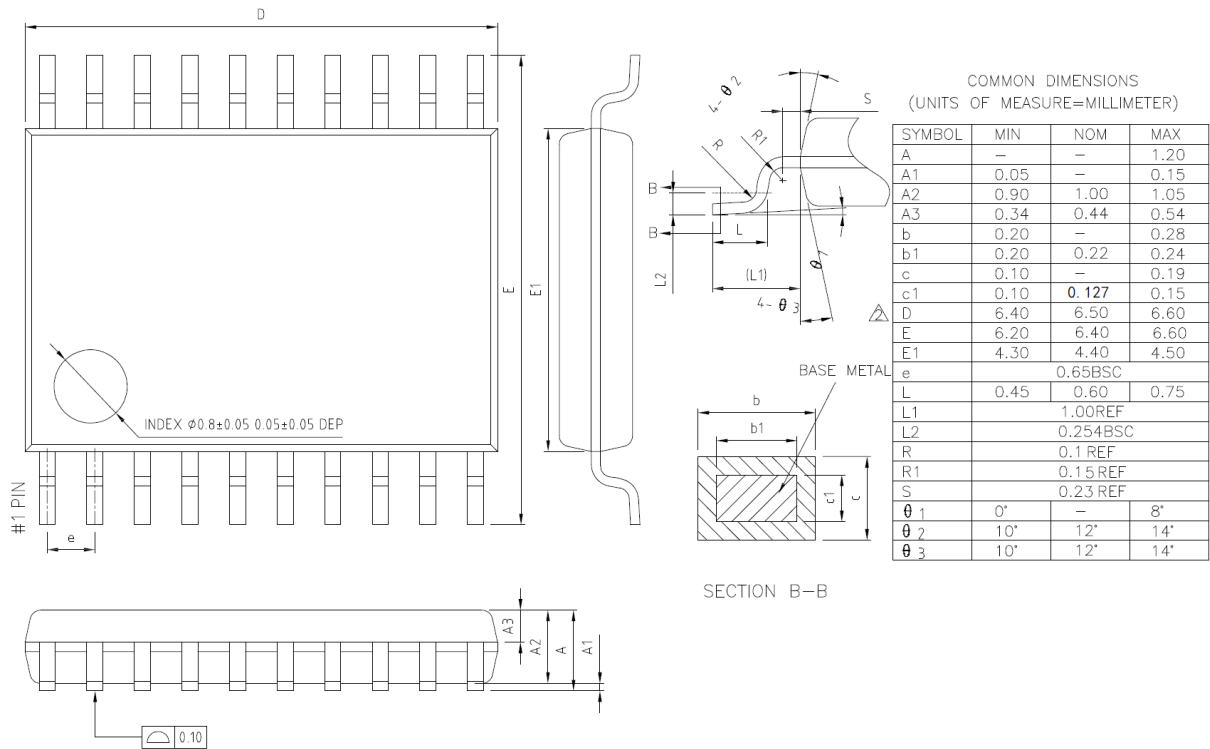


图 7-2: TSSOP20 封装尺寸图

8 版本维护

版本	日期	描述
V1.0	2025.04.10	初始版
V1.0.1	2025.05.12	新增“4.3 供电方案”。
V1.0.2	2026.01.26	<ol style="list-style-type: none">1. 更新 AIN 引脚命名。2. 更新结温温度。3. 更新封装尺寸图。

9 联系我们



公司：广芯微电子（广州）股份有限公司

地址：

广州：广州市黄埔区科学大道 18 号芯大厦 B2 栋 12 楼

邮编：510700

电话：+86-020-31600229

上海：上海市浦东新区祖冲之路 1077 号 2 幢 5 楼 1501 室

邮编：201210

电话：+86-021-50307225

Email: sales@unicmicro.com

Website: www.unicmicro.com

本档的所有部分，其著作产权归广芯微电子（广州）股份有限公司（以下简称广芯微电子）所有，未经广芯微电子授权许可，任何个人及组织不得复制、转载、仿制本档的全部或部分组件。本档没有任何形式的担保、立场表达或其他暗示，若有任何因本档或其中提及的产品所有资讯所引起的直接或间接损失，广芯微电子及所属员工恕不为其担保任何责任。除此以外，本档所提到的产品规格及资讯仅供参考，内容亦会随时更新，恕不另行通知。